

**ACCIONAMIENTO PARA
PUERTAS SECCIONALES**



MANUAL TÉCNICO

CLEM 70M
CLEM 100T

¡ATENCIÓN! INFORMACIÓN IMPORTANTE

ELIMINACIÓN DEL PRODUCTO

Una vez desmontado el producto, proceder a su eliminación de manera responsable, respetando las normas vigentes en materia de eliminación de materiales.

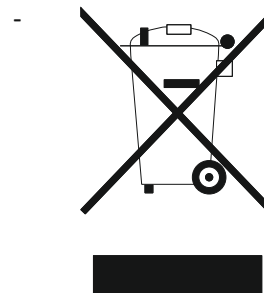
Los componentes y los materiales de construcción, así como las baterías y los componentes electrónicos, no deben eliminarse con los residuos domésticos, sino que deben ser entregados a los centros autorizados de eliminación y reciclaje.

En caso de que el equipo disponga de pilas, antes de depositar estos equipos en las instalaciones de recogida autorizadas de eliminación y reciclaje, deberán ser extraídas y ser depositadas separadamente para su adecuada gestión.

Desechar el material de embalaje

Los distintos materiales del embalaje (plástico, poliestireno, etc.) no deben dejarse al alcance de los niños, ya que constituyen potenciales fuentes de peligro.

Al finalizar su utilización, tirar el embalaje en contenedores apropiados de acuerdo con las normas de eliminación de residuos.



ADVERTENCIAS PARA EL INSTALADOR

- **Siga atentamente las siguientes instrucciones para garantizar la seguridad de las personas.**
- **Lea detenidamente las siguientes instrucciones antes de instalar el producto.**
- **Los materiales de embalaje (plástico, poliestireno, etc.) no deben dejarse al alcance de los niños ya que constituyen fuentes potenciales de peligro.**
- **Este producto ha sido diseñado y fabricado exclusivamente para la utilización indicada en el presente manual. CLEM S.A.U declina cualquier responsabilidad de un uso impropio o diverso del previsto.**
- **No instale el aparato en atmosferas explosivas.**
- **La instalación ha de ser realizada conforme a las Normas UNE EN 13241:2004 + A2:2017 y EN 12453 y EN 12445. Desconecte la alimentación eléctrica antes de efectuar cualquier intervención en la instalación.**
- **El instalador debe proporcionar al usuario todas las informaciones relativas al funcionamiento del sistema en caso de emergencia.**
- **Todo lo que no esté previsto expresamente en las presentes instrucciones debe entenderse como no permitido.**

DECLARACIÓN DE CONFORMIDAD

DESCÁRGUESE LA DECLARACIÓN DE CONFORMIDAD ORIGINAL, EN LA WEB www.clemsa.es



DECLARACIÓN DE CONFORMIDAD

CLEM, S.A.U.

Avda de la Fuente Nueva 12,
San Sebastián de los Reyes
28703 - MADRID (España)

CERTIFICA QUE EL PRODUCTO

Motorreductor para puertas seccionales, modelos:
CLEM 70, CLEM 100T

CUMPLE CON LOS REQUISITOS DE LAS SIGUIENTES DIRECTIVAS:

2014/35/UE de Baja Tensión
2014/30/CE de EMC
2014/53/CE de Máquinas

Y NORMAS:

EN 12684 (2002) EN 12685 (2001)
EN 61000-5-1 (2001) EN 60335-2-97 (2008) EN 60335-1 (2002)
EN 61000-6-3 (2001) EN 60335-2-103 (2005)
EN 60335-1:2012 + A11:2014 EN 60335-2-97:2006 + A11:2008 + A2:2010
EN 60950-1:2006 + A1:2010 + A2:2013 + A11:2009 + A12:2011
EN 301489-1:2008 EN 301489-1:2008
EN 301489-3:2002 EN 301489-3:2002
EN 300220-2:2007 ES 13241-1:2004 + A1:2011

El producto ha sido probado según su configuración típica descrita en el manual de instalación.

Madrid, a 19 de noviembre de 2020


Miguel Ángel López Albert
Director General



La Declaración de Conformidad que usted encuentra adjunta a este manual indica que este motor ha sido proyectado de acuerdo con las normas EN 12453 [PORTONES Y PUERTAS INDUSTRIALES, COMERCIALES Y DE GARAJE - SEGURIDAD EN EL USO DE PUERTAS MOTORIZADAS - REQUISITOS], EN 12604 [PUERTAS INDUSTRIALES, COMERCIALES Y DE GARAJE – ASPECTOS MECANICOS - REQUISITOS].

CLEM se comprueba cuidadosamente y se vende con total seguridad. Para mantener esta situación y para garantizar un funcionamiento seguro, el usuario debe cumplir con todas las recomendaciones contenidas en las presentes instrucciones. En el uso general las conexiones eléctricas deben ser realizadas por personal cualificado, que deben ser capaces de juzgar el trabajo que se debe hacer, de reconocer las fuentes de peligro y tomar medidas de seguridad apropiadas. Los cambios o modificaciones son posibles en el CLEM, solamente con el consentimiento del fabricante. La seguridad está garantizada también por el uso de piezas de repuestos originales. El uso de recambios no originales exime a CLEMSA de la responsabilidad del sistema. La seguridad de los motorreductores CLEM entregados, sólo se garantiza en caso de uso de acuerdo con las normas y requisitos de este manual. Los valores indicados en los datos técnicos no se deben sobrepasar en ningún caso.

CONSEJOS DE SEGURIDAD

Consejos generales y medidas de seguridad a tomar. Los siguientes consejos son reglas generales para el uso de motorreductores CLEM en combinación con otros equipos. Definitivamente usted debería tomar nota de estos consejos durante la instalación y el uso.

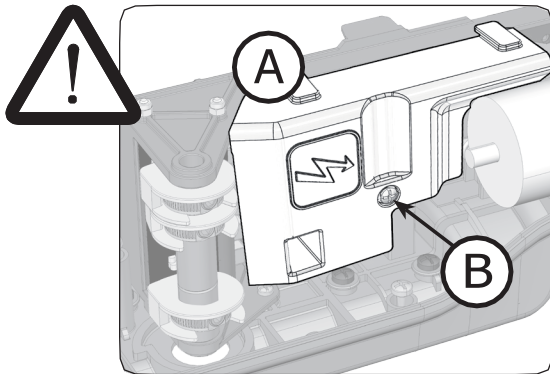
- El montaje, la apertura de la caja de los finales de carrera y la conexión eléctrica del motor CLEM deben hacerse con la tensión de alimentación cortada.
- CLEM debe instalarse con sus protecciones e instalaciones de seguridad. También hay que ver que la fijación sea correcta. En caso de conexión a la red eléctrica, es necesario utilizar un selector principal.
- Es necesario utilizar un selector principal.
- El dispositivo de "PARADA DE EMERGENCIA" debe permanecer activo en todos los modos de operación del CLEM. Un desbloqueo del dispositivo de "PARADA DE EMERGENCIA" debe inutilizar siempre el funcionamiento del CLEM.

	CLEM70	CLEM100T
Par (Nm)	70	100
Eje (mm)	21	21
Velocidad (rpm)	25.4	25.4
Max. peso puerta seccional (Kg)	350	400
Par de retención (Nm)	450	450
Potencia (kW)	0.50	0.80
Alimentación (VAC)	1~ 230	3~ 400
Frecuencia (Hz)	50	50
Intensidad (A)	2.20	2.20
Max ciclos/hora	12	20
Limit Switch range	18	18
Temp. de funcionamiento	-20°C/+60°C	-20°C/+60°C
Grado de protección (IP)	54	54

* Los valores nominales deber ser respetados dentro de un rango de temperatura de -10° C a + 40° C. En caso de temperaturas extremas podría haber una caída de rendimiento de los valores declarados.

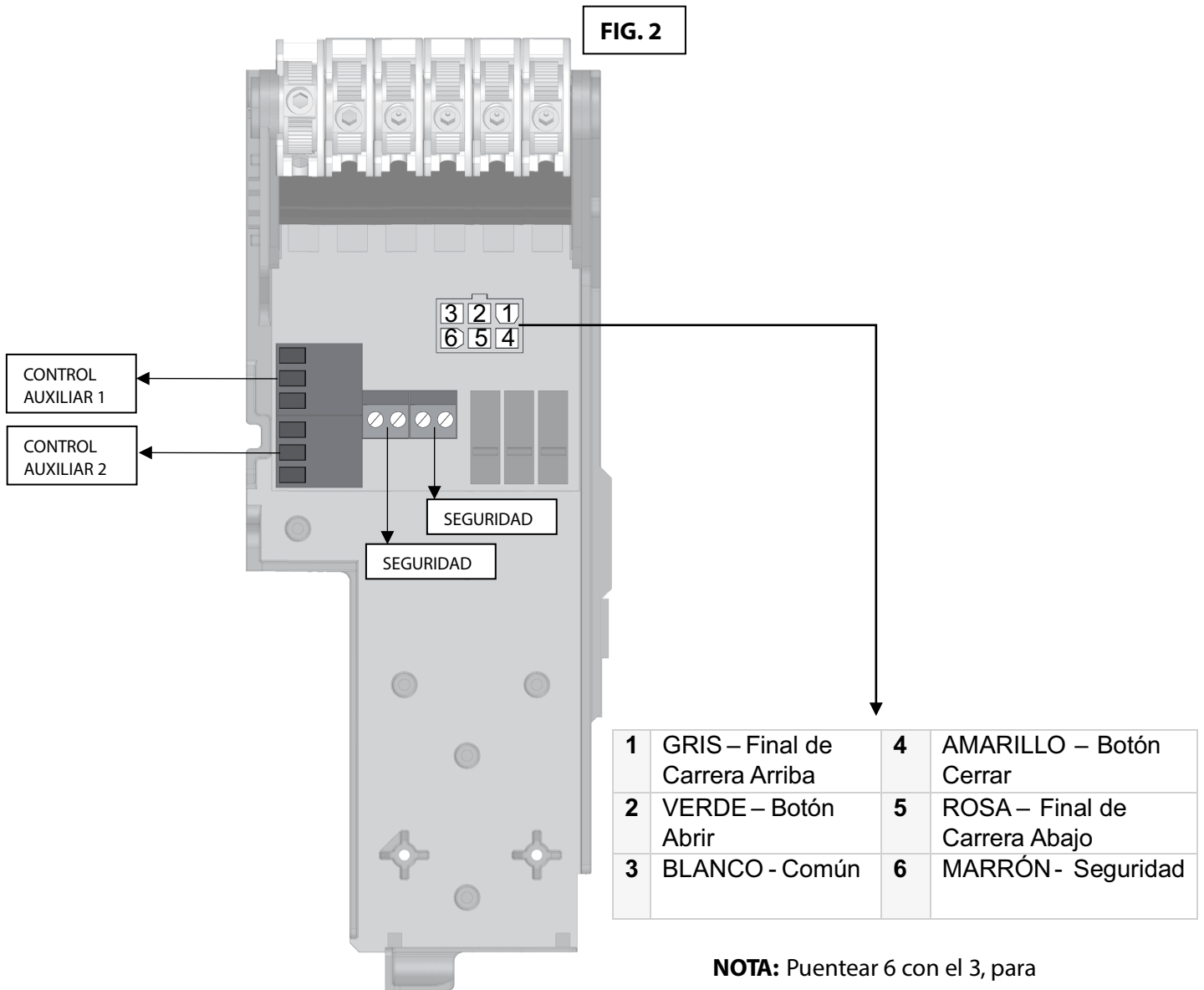
CONEXIÓN

FIG. 1



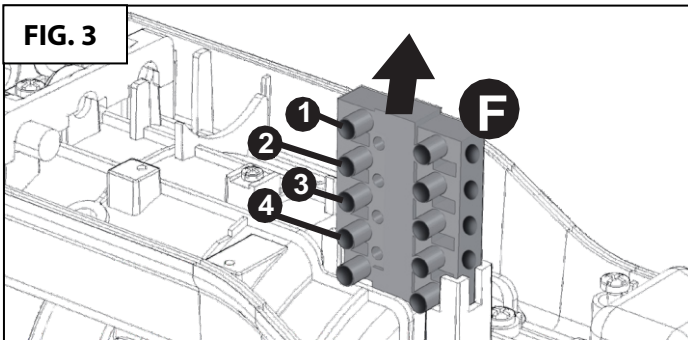
Para versión "H" e "I". Para acceder a los terminales, retirar la placa de protección "A" alojando el tornillo "B"

FIG. 2

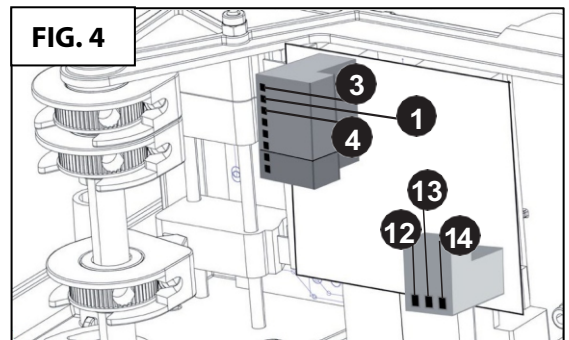


NOTA: Puentear 6 con el 3, para conectarlo con la placa de control

ALIMENTACIÓN



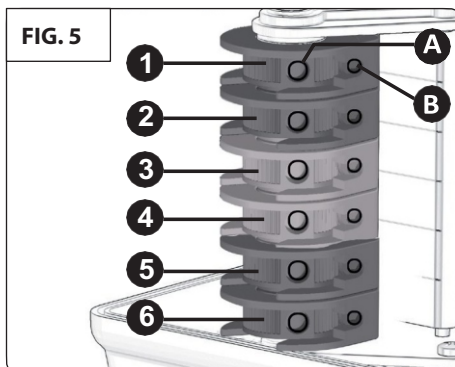
Modelo - CLEM 100T



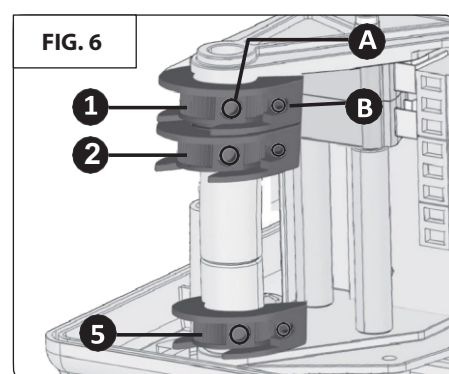
Modelo - CLEM 70M

1	Común
2	Tierra
3	Sentido de Rotación 1
4	Sentido de Rotación 2
CONTROLES AUXILIARES	
12	NA
13	Común
14	NC

FINAL DE CARRERA



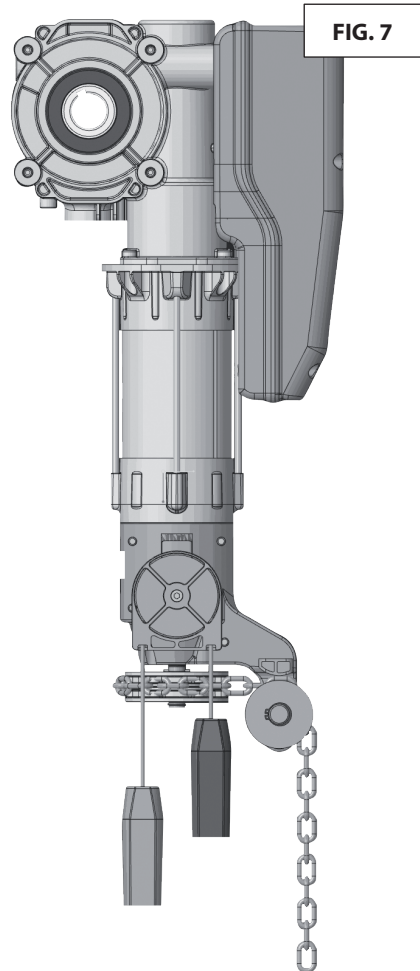
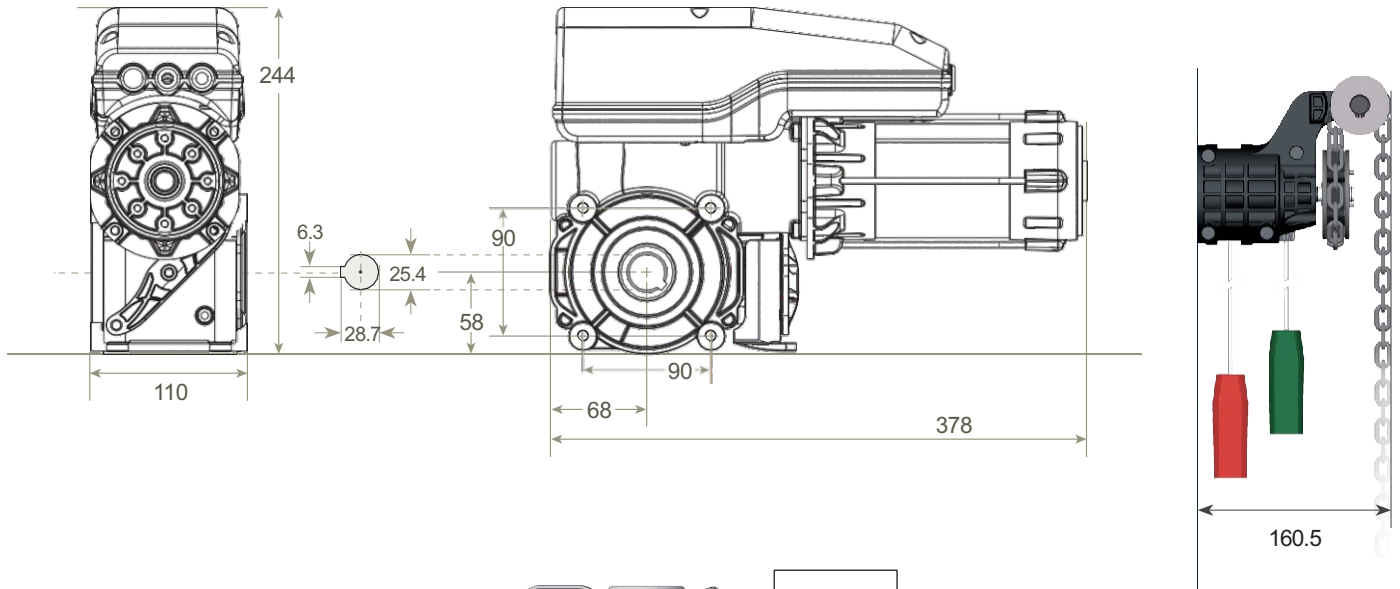
Modelo - CLEM 100T y CLEM 120T



Modelo - CLEM 70M

1	VERDE – Rueda de SUBIDA
2	VERDE – Rueda de BAJADA
3	ROJO- Rueda SEGURIDAD SUBIDA
4	ROJO- Rueda SEGURIDAD BAJADA
5	AMARILLO – Rueda CONTROL AUXILIAR 1
6	AMARILLO – Rueda CONTROL AUXILIAR 2
A	Tornillos de Fijación
B	Tornillo de Ajuste Fino

DIMENSIONES (mm)



1. INSTRUCCIONES PARA LA INSTALACIÓN

El CLEM, por sus dimensiones compactas, puede ser instalado también donde el espacio disponible sea limitado. El dibujo FIGURA 7 indica las dimensiones del CLEM y las cotas de fijación del soporte.

Según estas dimensiones se tiene que prever un espacio lateral útil de al menos 350mm más allá del extremo del eje de enrollamiento; de al menos 450 mm entre el soporte del motor y el techo y de al menos 220 mm entre el eje central y el dintel. En general, espacios útiles para una instalación y/o una desinstalación fácil del motorreductor. Fijar los soportes a la pared para el motor de un lado y en el otro el cojinete (o el paracaídas si va cadena) se debe tener en cuenta las diferencias de nivel necesarias para hacer perfectamente horizontal el eje de la puerta seccional.

ATENCIÓN: Los soportes del motor tienen que ser fijados a la pared con gran cuidado teniendo en cuenta los esfuerzos a los que son sometidos (tensiones causadas por el peso de la puerta seccional, del eje, del motorreductor y del paracaídas; y del par que este peso, junto con la fricción, que se produce a través de la puerta seccional en movimiento).

2. CONEXIÓN MOTOR

Según las Normas de Seguridad:

- El motorreductor CLEM tiene que ser instalado respetando las normas eléctricas vigentes y las normas contra los accidentes.
- Al principio de la instalación del circuito de alimentación se tiene que montar un interruptor magnetotérmico de tipo conforme (16A omnipolar con contactos de al menos 3mm de apertura) el cual hay que desconectar cada vez que se accede al motorreductor o a su central de mando.
- La conexión a la red y la activación tienen que ser efectuados por personal cualificado en condiciones de operar respetando las normas vigentes. Controlar que la tensión de red disponible en la instalación corresponde a la tensión para la cual está predispuesto el CLEM y que la línea tiene una sección adecuada y dispone de un conductor de tierra. La conexión eléctrica debe realizarse según lo que se indica en el párrafo "Tipos y ajuste de los finales de carrera", en el momento que la conexión varía según el tipo de final de carrera elegido.

CLEMSA declina toda la responsabilidad si estas normas no son respetadas, haciendo un uso descuidado del producto.

3. CONEXIÓN DE ALIMENTACIÓN

3.1. CONEXIÓN DE LA ALIMENTACIÓN PARA LA VERSIÓN M (final de carrera con 6 ruedas) – FIG. 5

Para una mejor comprensión de las conexiones entre el motor y la central de mando, siga el diagrama Fig.2 que muestra la función de cada cable (de colores diferentes).

Si no se utiliza un cable de conexión estándar CLEMSA, la conexión eléctrica de la alimentación del motor se debe hacer al conector "E". Tenga cuidado al conectar el común y los dos sentidos (subida/bajada) en las posiciones indicadas. Si el motor gira a la inversa, invertir los cables de la subida/bajada en el conector "E" o en el comando externo.

3.2. CONEXIÓN DE LA ALIMENTACIÓN PARA LA VERSIÓN H (final de carrera con 3 ruedas) – FIG. 6

En la versión con conexión directa a la tarjeta electrónica presente en la caja del final de carrera se debe alimentar a través del conector extraíble "G".

No es necesario el uso de una central de mando externa, pero sí de un selector subida/bajada de tres polos más la tierra.

4. AJUSTE FINALES DE CARRERAS MECÁNICOS

Para la regulación de los finales de carrera es necesario utilizar la llave allen M3 que se encuentra en el final de carrera, y seguir los pasos siguientes:

- 1) Cerrar la puerta seccional hasta la posición de final de carrera, alojar el tornillo "A" de la rueda de Bajada, girar la rueda hasta que no apoye sobre el micro interruptor y después cerrar el tornillo "A".
- 2) Ajustar exactamente igual por medio del tornillo "B" de la rueda Bajada hasta que el micro interruptor no se active.
- 3) Abrir la puerta seccional hasta que el micro interruptor se libere y cerrarla de nuevo.
- 4) Modificar si es necesario la posición del final de carrera de Bajada por medio del tornillo "B" de la rueda de Bajada.
- 5) Después de la maniobra de la puerta seccional hasta el final de carrera de Subida, ajustar las ruedas de Subida de igual manera a la del final de carrera de Bajada.

5. MANIOBRA MANUAL DE AUXILIO

En el caso de falta de alimentación y cuando es necesario accionar manualmente la puerta seccional, se tiene que verificar primero, cual es el tipo de maniobra de auxilio del CLEM entre disponible. Para accionar la puerta seccional con la maniobra de auxilio con cadena es necesario:

- 1) Tirar del pomo rojo y sin soltarlo tirar de la cadena hasta que la maniobra se embraga en el eje del motor, y corta la alimentación con el micro de seguridad. (una vez embragado se puede soltar el pomo rojo).
 - 2) Levantar o bajar la puerta seccional por medio de la cadena.
 - 3) Una vez terminado el movimiento manual, tirar del pomo verde para desembragar el dispositivo de maniobra a cadena y accionar nuevamente la alimentación.
-

ATENCIÓN: asegurarse que la maniobra de auxilio ha sido desbloqueada, de otra manera el motor no puede ser accionado eléctricamente.

ATENCIÓN: antes de accionar manualmente la puerta seccional, cortar la alimentación de la instalación. Esta prescripción es válida, aunque el accionamiento manual este equipado de una seguridad eléctrica. No olvidarse de activar la alimentación después de que la maniobra de auxilio haya sido utilizada.



DELEGACIONES

MADRID NORTE Avda. de la Fuente Nueva, nº 12 nave 8 - 28703 S.S. de los Reyes (Madrid) - Tel. **913 581 110** - Fax 917 293 309 - ventas.madrid@clemsa.es

BARCELONA C/ Roma, nº 13 (P. I. Cova Solera) - 08191 Rubí (Barcelona) - Tel. **935 880 602** - ventas.barcelona@clemsa.es

VALENCIA C/ Sequía Calvera, 5-B (P. I. de Sedaví) - 46910 Sedaví (Valencia) - Tel. **963 186 166** - ventas.valencia@clemsa.es

SEVILLA C/ La Red Quince, nº 2 (P. I. La Red Sur) - 41500 Alcalá de Guadaíra (Sevilla) - Tel. **955 631 006** - ventas.sevilla@clemsa.es

MADRID SUR C/ Lluvia, nº 14 (P. I. San José de Valderas) - 28918 Leganés (Madrid) - Tel. **916 428 334** - ventas.madridsur@clemsa.es

MÁLAGA C/ José Ortega y Gasset, nº 188 nave 3 - (P. I. Alameda) - 29006 (Málaga) - Tel. **952 023 114** - ventas.malaga@clemsa.es

GALICIA Avda. Alcalde de Lavadores, nº 117 Bajo - 36214 Vigo (Pontevedra) - Tel. **986 493 120** - ventas.galicia@clemsa.es

BILBAO Tel. **946 757 092** - ventas.bilbao@clemsa.es

CANARIAS Avda. de los Majuelos, nº 42 Edificio Ibis, local 3 - 38107 Santa Cruz de Tenerife - Tel. **922 958 846** - ventas.canarias@clemsa.es

DISTRIBUIDORES

ARC SISTEMES ELECTRICS Antonio M^a Alcover, 43 Bj. - 07013 Palma de Mallorca (I. Baleares) - Tel. **971 256 432** - Fax 971 256 181 - gestion@arcsistemas.com

AUTOMATISMOS ALJARAFE, S.L. Maestra Lucrecia Alfaro, 6 - 41950 Tomares (Sevilla) - Tel. **954 153 944** - Fax 954 154 179 - automatismosaljarafe@yahoo.es

AUTOMATIZACIONES DISOLAN, S.L.U. C/ Monte Perdido - P. 7B N. 1 (P. I. Valdeconsejo) - 50410 Cuarte de Huerva (Zaragoza) - T. 876 005 708 / 696 636 980 - gestion@disolan.com

DISAUT-LEVANTE, S.L. El Salt, nº 5 - 03550 San Juan de Alicante (Alicante) - Tel. **965 655 332** - Fax 965 655 933 - direccion@disaut.com

DU DETEC, S.L. Echegaray, nº 37 - 29670 San Pedro de Alcántara (Málaga) - Tel. **952 781 753** - Fax 952 783 786 - carlos@dudetec.com

INSTALACIONES ISAMAT, S.L. Avda. Ignacio Wallis, 60 Bj. - 07800 Ibiza (Islas Baleares) - Tel. **971 315 421** - Fax 971 313 862 - correo@isamatibiza.com

PULLDOOR, S.L. Ingletera, nº 11 - 28400 Collado Villalba (Madrid) - Tel. **918 505 406** - Fax 918 506 173

REDES ALTERNATIVAS, S.L. P. I. San Cristóbal, Parcela 15, Nave 2 - 23710 Bailén (Jaén) - Móvil: **620 140 066** - ventas.jaen@clemsafaac.es

REFRAL, Comércio e Indústria de Portas Automáticas Unipessoal, LDA. Rua Manuel Assunção Falcão, nº135, Lote 8 - 4475-041 Maia - Portugal - Tel. +351 229 867 340 - geral@refral.pt



www.clemsa.es