



SISTEMAS DE CONTROL DE AFORO GUÍA DE SELECCIÓN



GUÍA RÁPIDA DE SELECCIÓN DEL SISTEMA DE CONTROL DE AFORO

TIPO DE ESPACIO O COMERCIO	PRODUCTO ADECUADO		
COMERCIO: Carnicerías, ferreterías, panaderías...	STOP&GO	CLEMSA CON	CONTROL PRO
BARES Y RESTAURANTES			
FARMACIAS			
PISCINAS COMUNITARIAS			
ZONAS COMUNES DE COMUNIDADES			
GRAN SUPERFICIE, FRANQUICIAS			
PISCINAS PUBLICAS			
SALAS DE REUNIONES, COMEDORES EMPRESAS			
GIMNASIOS			
CINES Y TEATROS			
CENTROS COMERCIALES			
ADMINISTRACION PUBLICA			
AEROPUERTOS, ESTACIONES TREN, INFRAESTRUCTURAS			

INDICE

Sistema de Señalización de Aforo STOP&GO	3 - 4
Sistema de Conteo y Control de Aforo CLEMSA CON	5 - 6
Sistema de Conteo de Personas y Control de Aforo CONTROL PRO	7 - 8

STOP & GO

SEÑALIZACIÓN DE AFORO PLUG&PLAY

STOP&GO es un sencillo sistema, que permite al personal del local o comercio donde se desea instalar, indicar a los usuarios o clientes si pueden acceder o tienen que esperar a que el aforo se libere.

El control de aforo se maneja mediante un mando a distancia que selecciona la indicación de paso, mediante un semáforo que cambiará de color rojo a verde.

El sistema viene listo de fábrica para funcionar. Simplemente es necesario situarlo en el lugar visible y enchufarlo.



APLICACIONES



TIENDAS



BARES Y RESTAURANTES



PISCINAS COMUNITARIAS - PLAYAS

VENTAJAS

- > PLUG & PLAY.
- > AUTO-INSTALACIÓN.
- > CONTROL REMOTO VÍA RÁDIO.
- > BLOQUEO DE PUERTAS AUTOMÁTICAS O SISTEMA DE ACCESO AUTOMATIZADO.

DISPOSITIVOS DEL SISTEMA



Semáforo

Semáforo bi-color que cambia de rojo a verde con la pulsación del emisor. Rojo cuando el aforo está completo y verde cuando se permite la entrada.

Con este sencillo Sistema de Señalización podrá regular el tráfico y aforo, del comercio o tienda, que desee mantener en cada momento.



Telemando

DISEÑADO Y
FABRICADO EN
ESPAÑA

El Sistema incorpora los nuevos emisores MUTAN-II modelos NT 82 S. Emisores de dos canales y que emiten en la frecuencia homologada de 868Mhz.

Son emisores, seguros y fiables que ofrecen la garantía del Sistema MUTANcode de CLEMSA.

FUNCIONAMIENTO DEL SISTEMA

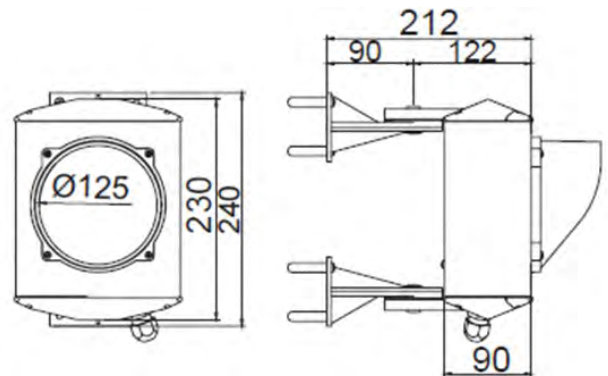
1

FIJACIÓN DEL SEMÁFORO

Seleccione la mejor ubicación para el semáforo.

Seleccione la mejor ubicación para el semáforo de manera que los usuarios puedan verlo con facilidad.

Su grado de protección IP65 permite la instalación en exteriores.



2

CONEXIÓN DEL SEMÁFORO

Alimentación a 230Vca

El semáforo requiere de una conexión eléctrica a 230Vca 50-60Hz.



230Vca

3

SELECCIÓN DE ESTADO ROJO O VERDE MEDIANTE EMISOR

Pulse el canal deseado para el estado del semáforo.

Cuando desee permitir el acceso al espacio controlado, solo necesita presionar el botón 1 en el transmisor y la luz indicadora se iluminará en verde.

Si la capacidad está llena y desea indicar que no se puede acceder al espacio controlado, al presionar el botón 2 del transmisor, la luz indicadora cambiará a rojo.



DISEÑADO Y
FABRICADO EN
ESPAÑA

MUTAN-II
MODELO NT 82 S

El Sistema de Señalización de Aforo STOP&GO cumple con todas las normas de aplicación.



CLEM,S.A.U.

Avda. de la Fuente Nueva, nº 12 nave 8-18
28703 San Sebastián de los Reyes - Madrid
Tel.- 913581110 - clemsa@clemsa.es
www.clemsa.es - www.faac.es

 **CLEMSA**
FAAC
Simply automatic.

CLEMSA-CON

SISTEMA DE CONTEO Y CONTROL DE AFORO

Con CLEMSA-CON podrá mantener el aforo de su negocio, oficina, piscina, etc. siempre controlado. Equipo **totalmente autónomo**. Solo requiere indicar mediante un display, de forma intuitiva y sencilla el aforo máximo que desea permitir.

Con la experiencia y garantía de CLEMSA



Ventajas

- › Económico
- › Sencillo
- › Fiable
- › Preciso
- › Autónomo
- › Rápida instalación

¿Dónde se puede aplicar?



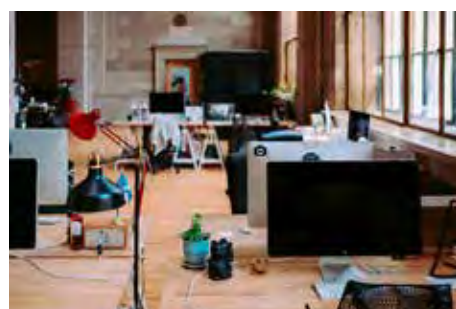
Tiendas y comercios



Restauración y bares



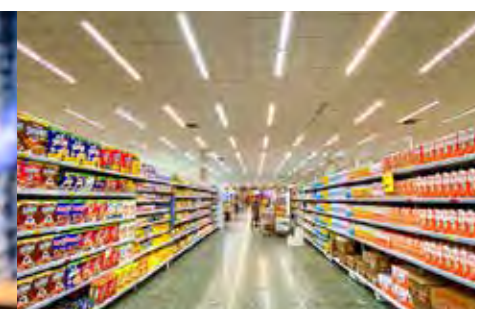
Piscinas comunitarias



Oficinas y espacio de trabajo



Centros comerciales



Supermercados

Funcionamiento

Es muy sencillo. Mediante su teclado introduce el aforo máximo que deseas. El sistema comenzará automáticamente el conteo de entrada y salida de personas avisándoles o actuando como lo hayas programado:

- › Activación de un indicador luminoso
- › Inhabilitando la apertura de tu puerta automática de forma que se pueda salir pero no entrar al recinto o local
- › Cualquier otro medio de señalización que dispongas

Tecnología del sistema



Unidad central de proceso

Es la unidad central de control.

Sensores de detección de entrada / salida

Puedes elegir entre dos fotocélulas XP 20 W o un sensor detector de paso por microondas XV1.

- › **DETECTOR XV1:** Sensor de detección de entrada/salida por detector de paso por microondas XV1
- › **SENSOR XP20W:** Sensor de detección por fotocélulas inalámbricas



Detector XV1



Sensores XP20W



Semáforo, indicador luminoso

Opcionalmente, sistema básico de señalización

Consulta con nuestros técnicos e instaladores para su instalación y puesta en marcha.

CLEM S.A.U.

Av. De la Fuente Nueva, 12
28703 San Sebastián de los Reyes – Madrid
Tel. 913581110 · clemsa@clemsa.es
www.clemsa.es - www.faac.es

SISTEMA DE CONTEO DE PERSONAS CONTROL DE AFORO

La crisis sanitaria va a suponer un cambio en los accesos a edificios, comercios y espacios de concurrencia pública en general: cines, teatros, comercios, centros comerciales, edificios de administración pública...

Uno de los factores determinantes será el número de personas que pueden acceder y permanecer al mismo tiempo en estos espacios.

Para dar respuesta a esta nueva situación, **FAAC presenta su nueva solución para poder llevar a cabo un conteo de personas y control de aforo de una manera sencilla y eficaz.**



Cines y Teatros



Tiendas - Centros Comerciales



Eventos y Grandes espacios



¿Cómo funciona?

El sistema está compuesto por 3 elementos:

1

DISPOSITIVO DE CONTEO

Dispositivo físico encargado de realizar el conteo.

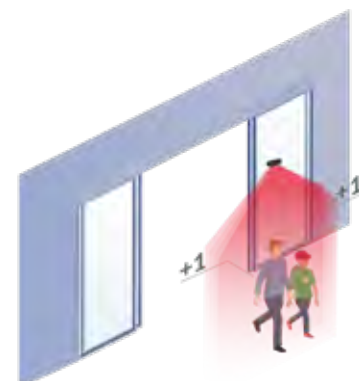
Sensor láser

Se instala en la parte superior del acceso o puerta. Realiza el conteo incluso con varias personas accediendo al mismo tiempo.



Fotocélulas

Se instalan a ambos lados de la puerta o acceso. Para accesos donde pueden pasar las personas de una en una.



2

CEREBRO DEL SISTEMA

Keydom

Permite realizar una **gestión de todos los accesos de manera centralizada** y permite gestionar el sistema a través de una **Tablet, Smartphone o PC**: situación en tiempo real, cambios de valor, etc. a través de su Tablet o Smartphone.

A su vez el sistema Keydom es un sistema de control de accesos por lo que **podrá controlar puertas, tornos, torniquetes, etc.** desde el mismo sistema.



3

DISPOSITIVOS DE SEÑALIZACIÓN A LOS USUARIOS



Monitor

Indica el número de personas que hay en el interior, el aforo máximo, si está permitida o no la entrada, y el número de espacios libres.



Semáforo

Rojo cuando el aforo está completo. Verde cuando se permite entrar.

Beneficios del sistema

El sistema, que es multidioma, **permite la gestión de uno o varios accesos**, con una única área de conteo o configuración de varias áreas con diferentes parámetros de conteo dentro del mismo edificio.

Por ejemplo, se **puede tener un aforo máximo para el vestíbulo del Cine y un aforo por cada sala de proyección**, todo ello controlado de manera centralizada e inteligente: **sumando y restando según se van moviendo los usuarios por las diferentes áreas.**

Una ventaja importante del sistema es que **no es necesario colocar barreras ni elementos físicos como tornos o torniquetes**, ya que el sistema permite el conteo con acceso libre. Por ejemplo, se puede colocar un sensor en un pasillo de paso.

CLEM S.A.U.

Av. De la Fuente Nueva, 12
28703 San Sebastián de los Reyes – Madrid
Tel. 913581110 · clemsa@clemsa.es
www.clemsa.es - www.faac.es

SEDE CENTRAL

ESPAÑA

CLEM, S.A.U.

Avda. de la Fuente Nueva, nº 12 nave 8-18 - 28703 S.S. de los Reyes (Madrid)

Tel. 91 358 11 10 - Fax 917 293 309 - clemsa@clemsa.es

PUNTOS DE VENTA Y ASISTENCIA TÉCNICA

MADRID NORTE

Avda. de la Fuente Nueva, nº 12 nave 8
28703 S.S. de los Reyes (Madrid)
Tel. 913 581 110
ventas.madrid@clemsa.es

SEVILLA

La Red Quince, nº 2 (P. I. La Red Sur)
41500 Alcalá de Guadaira (Sevilla)
Tel. 955 631 006
ventas.sevilla@clemsa.es

GALICIA

Avda. Alcalde de Lavadores, nº 117 Bajo
36214 Vigo (Pontevedra)
Tel. 986 493 120
ventas.galicia@clemsa.es

CANARIAS

Avda. de los Majuelos, 42 - Ed. Ibis, local 3
38107 Santa Cruz de Tenerife
Tel. 922 958 846
ventas.canarias@clemsa.es

IBIZA-FORMENTERA

INSTALACIONES ISAMAT, S.L.
Avda. Ignacio Wallis, 60 Bj.
07800 Ibiza (Islas Baleares)
Tel. 971 315 421 - Fax 971 313 862
correo@isamatibiza.com

SEVILLA

AUTOMATISMOS ALJARAFE, S.L.
Maestra Lucrecia Alfaro, 6
41950 Tomares (Sevilla)
Tel. 954 153 944 - Fax 954 154 179
automatismosaljarafe@yahoo.es

BARCELONA

C/ Roma, nº 13 (P. I. Cova Solera)
08191 Rubí (Barcelona)
Tel. 935 880 602
ventas.barcelona@clemsa.es

MADRID SUR

Lluvia, nº 14 (P. I. San José de Valderas)
28918 Leganés (Madrid)
Tel. 916 428 334
ventas.madridsur@clemsa.es

BILBAO

Bastegui, nº 7 (P. I. Artunduaga)
48970 Basauri (Vizcaya)
Tel. 946 757 092
ventas.bilbao@clemsa.es

JAÉN-GRANADA

REDES ALTERNATIVAS, S.L.
P.I. San Cristóbal, Parcela 15, Nave 2
23710 Bailén (Jaén) - Móvil: 620 140 066
ventas.jaen@clemsafaac.es

MÁLAGA

DU DETEC, S.L.
Echegaray, 37
26970 S. Pedro de Alcántara (Málaga)
Tel. 952 781 753 - Fax 952 783 786
carlos@dudetec.com

MADRID SIERRA NORTE

PULLDOOR, S.L.
Ingletera, 11
28400 Collado Villalba (Madrid)
Tel. 918 505 406 - Fax 918 506 173

VALENCIA

Seqüia Calvera, 5-B (P. I. de Sedaví)
46910 Sedaví (Valencia)
Tel. 963 186 166
ventas.valencia@clemsa.es

MÁLAGA

José Ortega y Gasset, nº 188, nave 3
(P. I. Alameda) - 29006 (Málaga)
Tel. 952 023 114
ventas.malaga@clemsa.es

MURCIA

Avda. Francisco Salcillo, Parc. 22/2 (P. I. Oeste)
30169 San Ginés (Murcia)
Tel. 968 807 732
ventas.murcia@clemsa.es

ALICANTE

DISAUT-LEVANTE, S.L.
C/ El Salt, 5 - 03550 San Juan de Alicante (Alicante)
Tel. 965 655 332 - Fax 965 655 933
direccion@disaut.com

MALLORCA-MENORCA

ARC SISTEMES ELECTRICS
Antonio María Alcover, 43 Bajo
07013 Palma de Mallorca (I. Baleares)
Tel. 971 256 432 - Fax 971 256 181
gestion@arcsistemas.com

