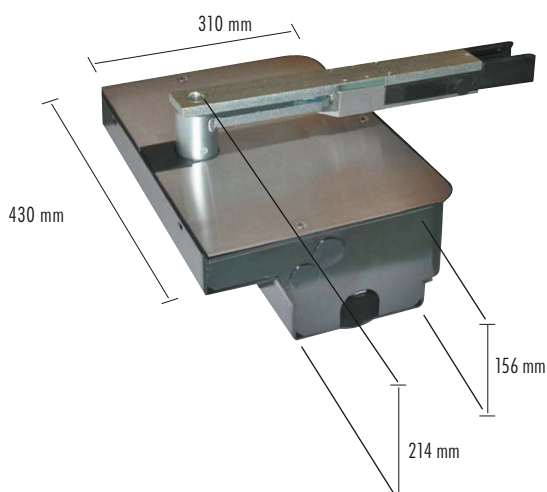


CE

DIMENSIONES


- Accionamiento electromecánico soterrado.
- Hojas de hasta 3,5 m.
- Ideal para aplicaciones donde no se quiere alterar el aspecto estético de la hoja.
- Desbloqueo protegido con cerradura que permite el movimiento manual de la hoja.
- Finales de carrera con regulación micrométrica.
- Brazos de apertura anti-corte ideados para aplicaciones en pilares de gran tamaño con fácil instalación sin necesidad de realizar alojamientos en los mismos.
- Automatización puertas con ángulos de apertura de hasta 180°.
- Modelo con bloqueo que evita la instalación de cerraduras eléctricas.

CARACTERÍSTICAS TÉCNICAS	AA 7500 B
Alimentación (Vac)	230
Potencia (W)	380
Corriente (A)	1.7
Termoprotección (°C)	140
Condensador (µF)	12.5
Par máx. (Nm)	330
Velocidad angular (°/seg.)	6
Tiempo de apertura hoja a 90° (seg.)	18 (110°/180°) - 10.5 (140°)
Hoja máx. (m)	3.5 (110°) - 3 (180°) - 2 (140°)
Tipo y frecuencia de utilización a 20°C	S3 - 30%
Ciclos hora indicativos a 20°C	~30 (110°/180°) ~50 (140°)
Temperatura ambiente de funcionamiento	-20°C +55°C
Peso operador (Kg)	26.5
Grado de protección	IP67