



AB 1000

MOTORREDUCTOR
PUERTAS BASCULANTES

Motorreductor para puertas basculantes de entornos residenciales, comunitarios e industriales de hasta 20 m² y 330 kg de peso.



VERSIONES

AB 1000 E: Motorreductor AB 1000 con cuadro de control integrado E1000.

AB 1000: Motorreductor AB 1000 con cuadro de control externo E1000.

SEGURIDAD

- Encoder que permite la detección de obstáculos precisa y segura.
- Cuadro de control E1000.

FÁCIL INSTALACIÓN

- Caja de acero con tapa corredera para facilitar la instalación y su posterior mantenimiento en espacios reducidos.
- No requiere finales de carrera.
- Costilla de reenvío opcional que facilita el montaje.
- Cuadro de control E1000 con setup automático.

CONFORT

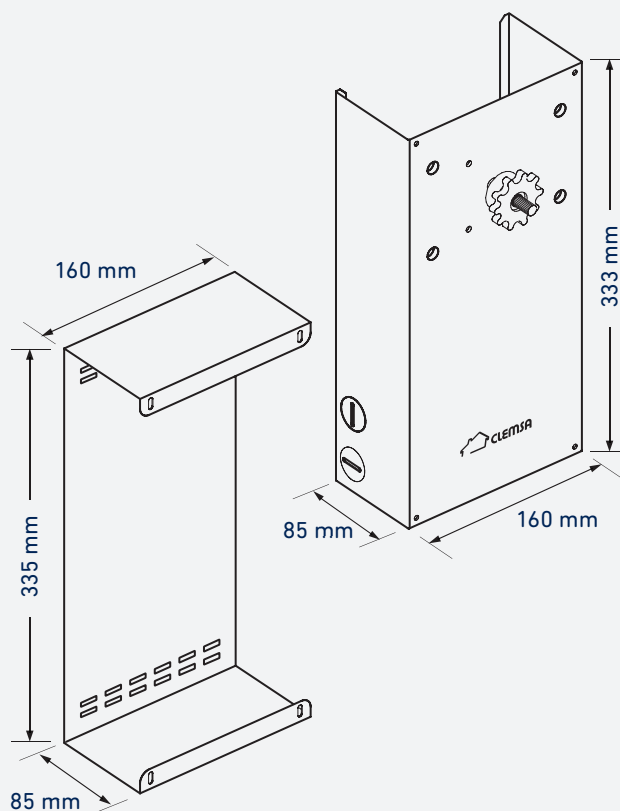
- Silencioso
- Preciso: el accionamiento tiene una detección precisa, mediante deceleraciones, que evita golpes al final de los recorridos programados.
- Motorreductor irreversible



AB 1000

MOTORREDUCTOR
PUERTAS BASCULANTES

- SEGURO
- SILENCIOSO
- INSTALACIÓN SENCILLA
- MANTENIMIENTO SIMPLIFICADO



Ficha técnica

ACCIONAMIENTO	AB 1000
Tensión de alimentación de red	220-240 VAC - 50-60 Hz
Motor eléctrico	Motor 24V
Potencia máxima	350 W
Fuerza de empuje máxima	1000 N
Encoder	Electrónico
Grado de protección	IP20
Dimensiones	33,5X16X8,5cm
Peso	5,7 kg (con electrónica), 3,9 kg (sin electrónica)
Frecuencia de uso	Continuo
Temperatura de funcionamiento	-20°C a 55°C
CUADRO DE CONTROL	E 1000
Tensión de alimentación	220-240 VAC - 50-60 Hz
Alimentación accesorios	24 VAC
Luz de cortesía	230V - 40W Max
Temporizador luz de cortesía	120"
Lógicas de funcionamiento	Automática / Semiautomática
Conexiones regleta de bornes	Open, stop, dispositivos de seguridad, Fail Safe, Detallador 24 V