

**PUERTAS ANTIPÁNICO
DE SALIDA MECÁNICA**

APN1 - APN2



Puertas antipánico de salida mecánica



El sistema APN es un accesorio esencial para las puertas automáticas en salidas de emergencia.

El sistema APN aúna componentes especialmente diseñados para facilitar el montaje en los perfiles de aluminio o hierro habituales en salidas con puertas automáticas correderas y semifijas, que se abren al empujar hacia la vía de evacuación.

Se ofrecen 4 opciones:

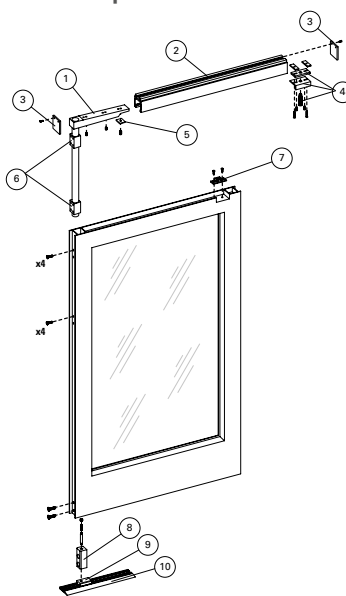
- APN 1 - para una hoja corredera.
- APN 2 - para dos hojas correderas.
- APN 1+1 - para una hoja corredera y una hoja semifija.
- APN 2+2 - para dos hojas correderas y dos hojas semifijas.

Las cuatro opciones se entregan con los accesorios de seguridad exigidos por la normativa en vigor: fotocélulas o microinterruptores magnéticos que desactivan el sistema automático en caso de salida a través de las hojas.

Sistema certificado conforme a la norma EN 16005.



Descripción de los elementos



- | REF. | DESCRIPCIÓN |
|------|-------------------------------------|
| 1 | Bisagra antipánico |
| 2 | Perfil superior |
| 3 | Clavija de cierre |
| 4 | Desbloqueo antipánico de hoja móvil |
| 5 | Bloqueo de ajuste de hoja |
| 6 | Articulación antipánico |
| 7 | Bloqueo de enganche |
| 8 | Soporte del carril |
| 9 | Zapata |
| 10 | Carril deslizante |

Límites de aplicación				
Longitud de hoja máx. (mm)	500 - 700	750 - 950	1000 - 1200	Al. max 2800mm
Paso de hoja máx. (kg) (excl. sistema antipánico)	90	80	75	