

CLEMSA

ACCIONAMIENTOS
ELECTROMECA'NICOS
PARA PUERTAS ABATIBLES



AA 300

AA 300 FC

AA 300 B

AA 300 B FC

AA 400

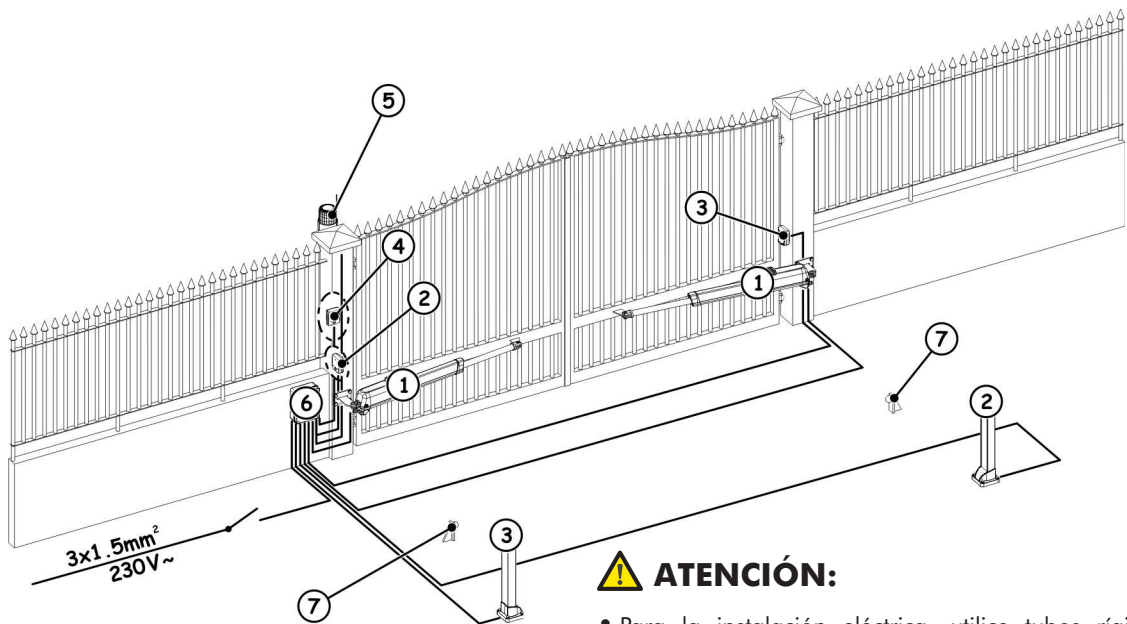
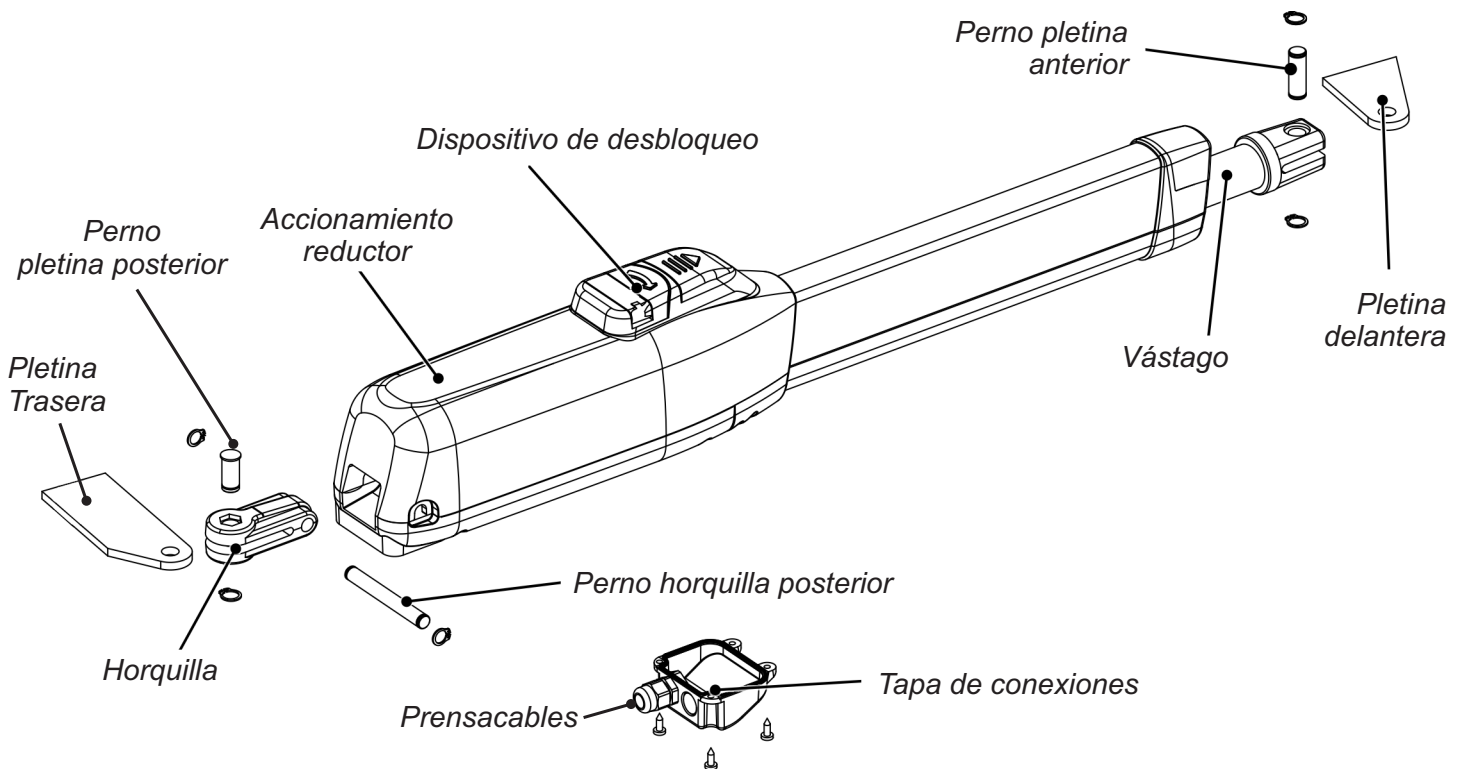
AA 400 FC

AA 400 B

AA 400 B FC

MANUAL T'CNICO

LOCALIZACIÓN DE COMPONENTES PRINCIPALES



⚠ ATENCIÓN:

- Para la instalación eléctrica, utilice tubos rígidos y/o flexibles adecuados.
- Evite cualquier interferencia separando siempre los cables de conexión de los accesorios a baja tensión y de los cables de alimentación a 230 V.
- En los modelos SIN BLOQUEO, desconecte la alimentación antes de desbloquear la electrocerradura con la llave.
- El correcto funcionamiento declarado, sólo se obtiene con los accesorios y dispositivos de seguridad originales.
- Si falta un dispositivo de embrague mecánico es necesario, a fin de garantizar la seguridad antiplastamiento, utilizar una Cuadro de Control con embrague electrónico regulable.
- La instalación ha sido diseñada y fabricada para controlar el acceso de vehículos, evítese cualquier otra utilización y no automatice la apertura de puertas situadas en salidas de emergencia.

Pos.	Descripción	CABLEADO
		230Vac
①	Accionamientos	4x1 mm ²
②	Fotocélulas TX	2x0,5 mm ²
③	Fotocélulas RX	4x0,5 mm ²
④	Selector de llave	2x0,5 mm ²
⑤	Lámpara destellos	2x1,5 mm ²
⑥	Equipos electrónicos	3x0,5 mm ² (alimentación)
⑦	Equipos mecánicos	—

ÍNDICE

	<u>Pág.</u>
1.- DESCRIPCIÓN.....	4
2.- MONTAJE DEL ACCIONAMIENTO	4
2.1.- Comprobaciones antes de instalar el Accionamiento.....	4
2.2.- Cotas de montaje	4
2.3.- Montaje del Accionamiento	6
2.4.- Conexionado	8
3.- FINALES DE CARRERA (FC).....	9
3.1.-Conexionado de los finales de carrera (FC)	9
3.2.-Regulación de los finales de carrera (FC)	9
4.-FUNCIONAMIENTO	10
4.1.-Funcionamiento manual (Desbloqueo del Accionamiento)	10
4.2.-Funcionamiento automático (Bloqueo del Accionamiento).....	11
5.- ACCESORIOS OPCIONALES.....	11
6.- CARACTERÍSTICAS TÉCNICAS	12
7.- DISFUNCIONES	12

DECLARACIÓN DE CONFORMIDAD

Nombre o razón social: **CLEM, S.A.U.**
Dirección: Avda. de la Fuente Nueva, 12, nave 8 - 28703
San Sebastián de los Reyes - MADRID

Teléfono: **913 581 110**
Fax: **917 293 309**
Documento de identificación: **A28499481**

Y, en su representación, **MIGUEL ÁNGEL LÓPEZ ALBERT**, Director General:
Declaramos bajo nuestra exclusiva responsabilidad la conformidad del

Producto: **Accionamiento Abatible**
fabricado por: **CLEM, S.A.U.**
En: **ESPAÑA**
Marca: **CLEMSA**
Modelos: **AA 300/300B/300 FC/300B FC**
AA 400/400B/400 FC/400B FC


ha sido fabricado para ser incorporado en una máquina o para ser ensamblado con otras maquinarias para constituir una máquina de conformidad con la Directiva **2006/42/CE**;

cumple con los requisitos esenciales de seguridad de las siguientes directivas CE:

2006/95/CE directiva de Baja tensión
2004/108/CE directiva de Compatibilidad Electromagnética

asimismo declara que no está permitido poner en funcionamiento la maquinaria hasta que la máquina en la que deberá incorporarse o de la cual será un componente haya sido identificada y se haya declarado su conformidad con las condiciones de la Directiva **2006/42/CE** y sucesivas modificaciones.

Hecho en MADRID, a Treinta de Diciembre de 2009.



Fdo.: Miguel Ángel López Albert

1.- DESCRIPCIÓN

Los Accionamientos Electromecánicos CLEMSA modelos AA 300/ 300 B/ AA 300 FC / AA 300 B FC y AA 400/ 400 B/ AA 400 FC / AA 400 B FC, están diseñados para un uso semi-intensivo en puertas abatibles de un máximo de 3 y 4 metros según modelo que transmiten el movimiento a la hoja por medio de un tornillo sin fin.

Están disponibles en varias versiones con alimentación 230V, con bloqueo y sin bloqueo y con final de carrera en apertura y cierre. Los modelos sin bloqueo requieren de electrocerradura para garantizar el bloqueo de la puerta.

2.- MONTAJE DEL ACCIONAMIENTO

Para un correcto montaje del Accionamiento, siga paso a paso las instrucciones que aquí se detallan.

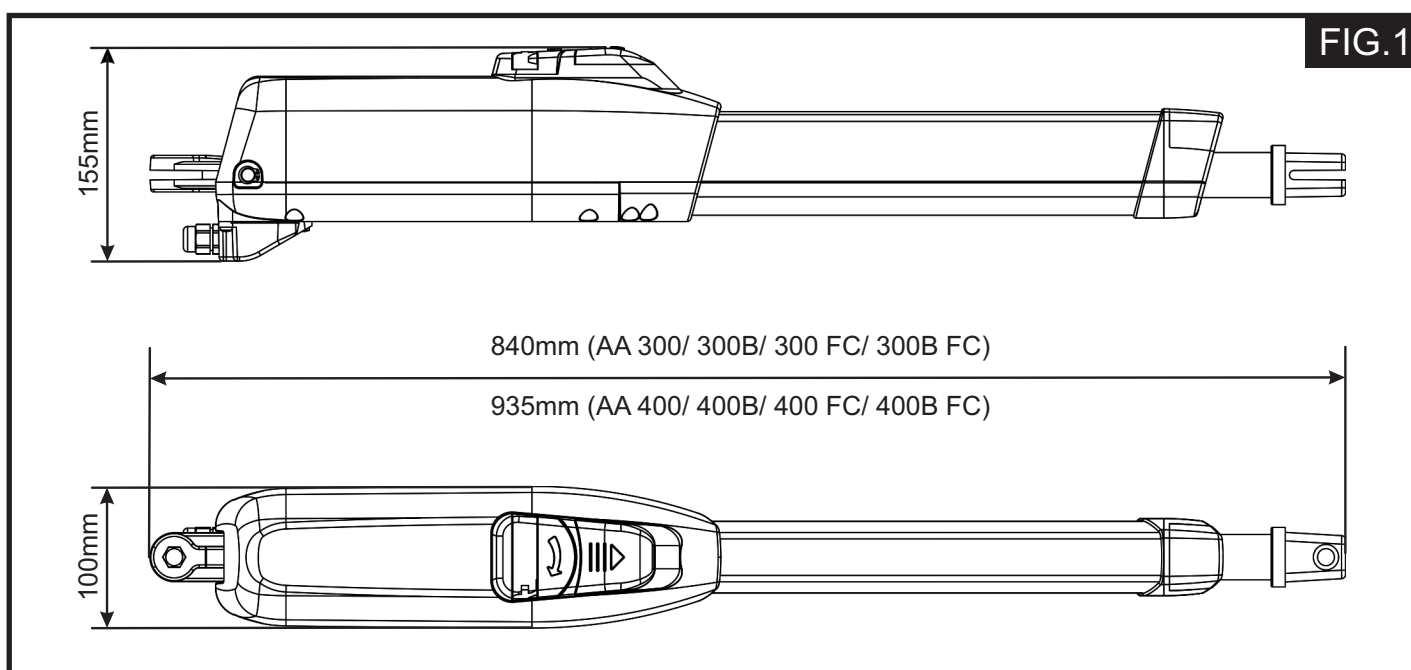
2.1.- Comprobaciones antes de instalar el Accionamiento

- Los elementos constructivos mecánicos deben cumplir con lo establecido en las Normas EN 12604 y EN 12605.
- Compruebe que la puerta realiza todo el recorrido de apertura y cierre sin ningún esfuerzo.
- Compruebe que el Accionamiento que ha elegido es el adecuado para la instalación.
- Compruebe que la puerta es lo suficientemente sólida como para que permita ser automatizada sin problemas de roturas o descolgamientos que puedan dañar a personas o cosas.
- Compruebe que la longitud de la hoja es conforme con las características del Accionamiento.
- Compruebe que la instalación dispone de una eficiente toma de tierra para la conexión eléctrica del Accionamiento.

 **El estado de la estructura y la puerta influye directamente en la fiabilidad y seguridad de la instalación**

2.2.- Cotas de montaje según la apertura de la hoja

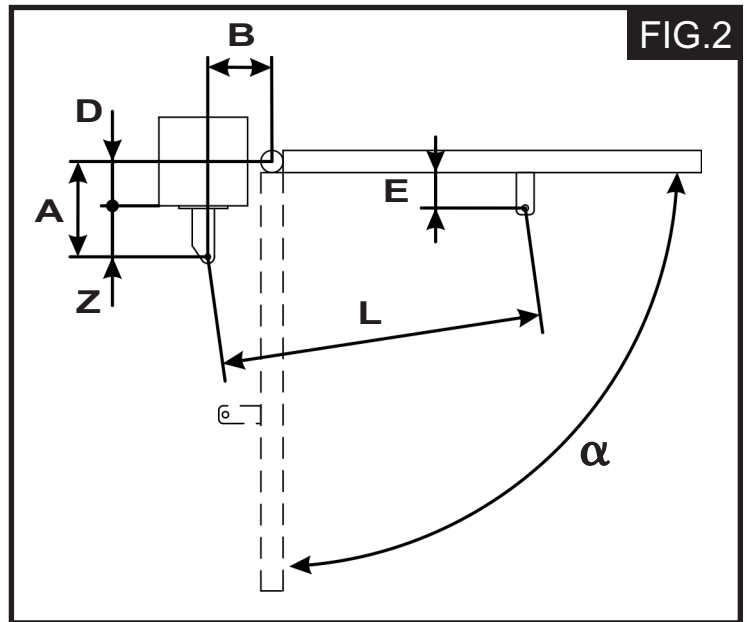
Dimensiones del Accionamiento.



Cotas de montaje.

Establezca la posición de montaje del Accionamiento tomando como referencia la (Fig.2).

Compruebe atentamente que la distancia entre la hoja abierta y los posibles obstáculos (paredes, vallas, etc.) sea superior al espacio ocupado por el Accionamiento.



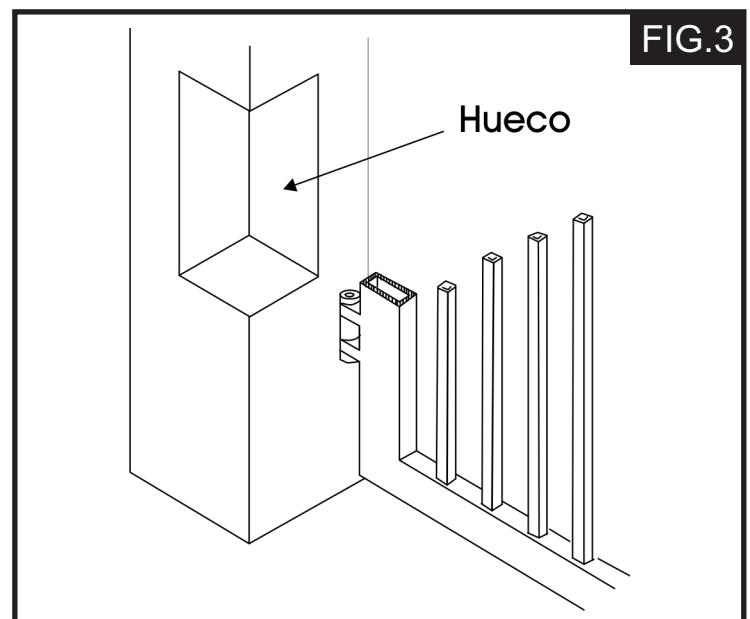
Modelo	α	A	B	C ^①	D ^②	Z ^③	L	E ^③
AA 300/B	90°	145	145	290	85	60	1110	45
	110°	120	135	295	60	60	1110	45
AA 400/B	90°	195	195	390	125	70	1290	45
	110°	170	170	390	110	60	1290	45

① **C**=Recorrido útil del Accionamiento

② **D**=Cota máxima

③ **Z**=Cota mínima

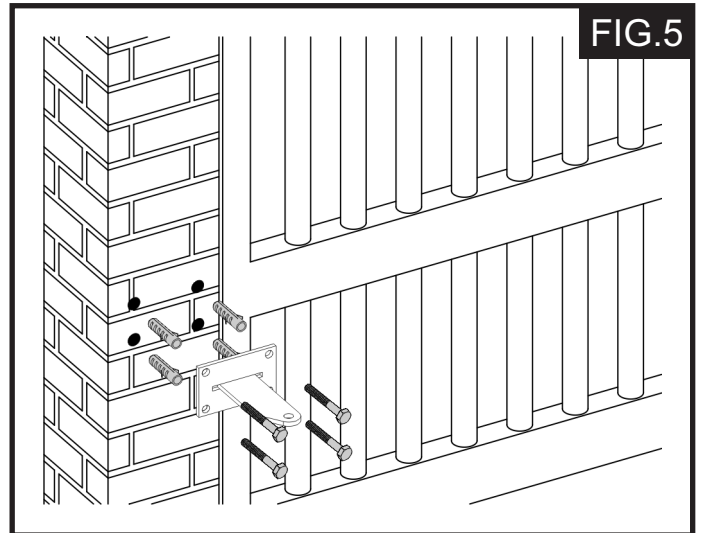
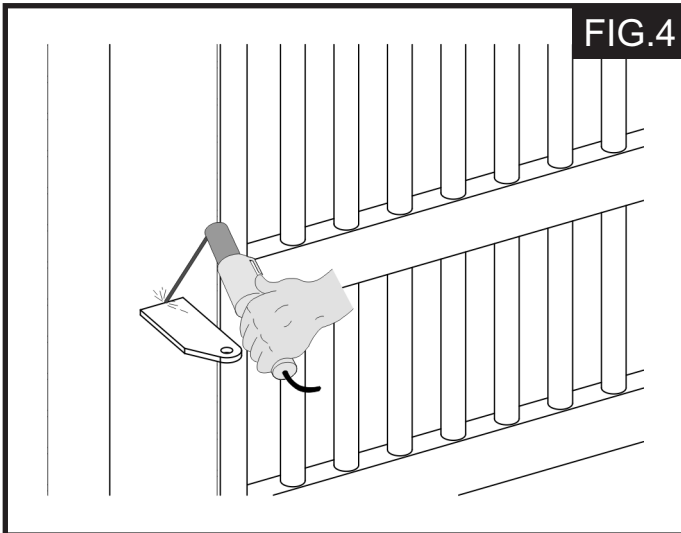
- Para obtener aperturas de la hoja a 90° : **A+B=C**
- Para obtener aperturas de la hoja superiores a 90° : **A+B<C**
- Cotas **A** y **B** más bajas determinan velocidades de la hoja más elevadas.
- Limite la diferencia entre la cota **A** y la cota **B** a 4cm: una diferencia superior provoca variaciones elevadas de la velocidad durante el movimiento de apertura y cierre de la hoja.
- Mantenga una cota **Z** para que el Accionamiento no choque contra el pilar.
- En los modelos AA 300/400/FC, los finales de carrera intervienen en los últimos 30mm.
- Las cotas **A** y **B** deben ser tales que permitan aprovechar todo el recorrido del Accionamiento. Recorridos menores podrían limitar o incluso anular el campo de regulación de los finales de carrera si dispone de ellos.
- Si las dimensiones del pilar o la posición de la bisagra no permiten instalar el Accionamiento, para mantener la cota **A** establecida, realice un hueco en el pilar, tal y como se indica en la (Fig.3). El hueco ha de tener unas dimensiones que permitan una fácil instalación, movimiento del Accionamiento y el espacio para el bloqueo / desbloqueo del Accionamiento.



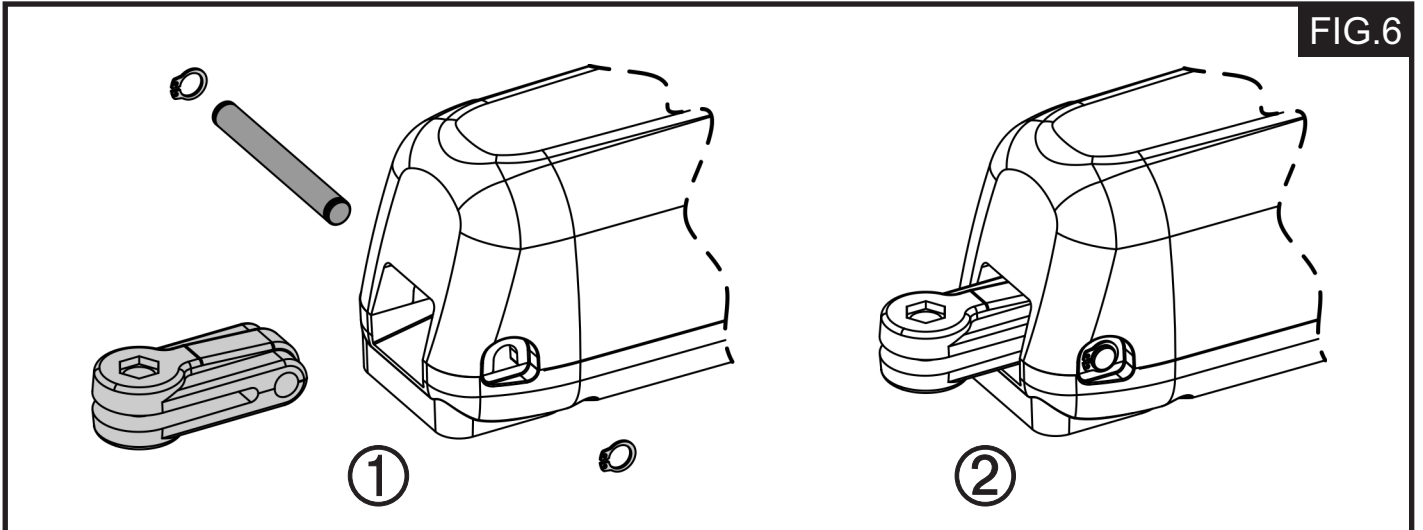
2.3.- Montaje del Accionamiento

1° Fije la pletina trasera en la posición establecida con anterioridad. En caso de que el pilar fuera de hierro, suelde la pletina directamente en el pilar (Fig.4). Si el pilar es de obra, utilice la correspondiente placa (opcional) para la fijación mediante atornillado (Fig.5) utilizando adecuados sistemas de fijación. Seguidamente suelde la pletina a la placa.

 **Durante las operaciones de fijación compruebe con un nivel de burbuja que la pletina esté perfectamente horizontal.**



2° Ensamble la horquilla al Accionamiento como se indica en la (Fig.6).

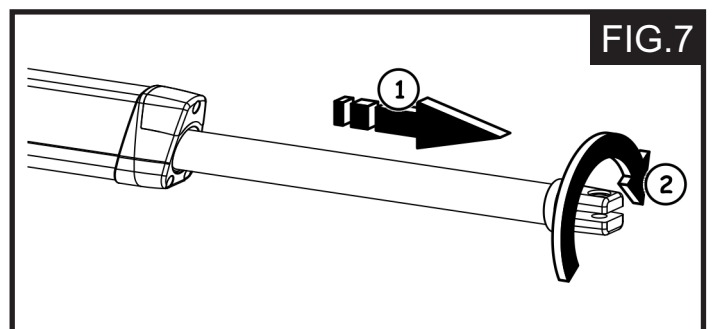


3° Prepare el Accionamiento para el funcionamiento manual (desbloqueo), (lea el punto 4.1, Pág.10).

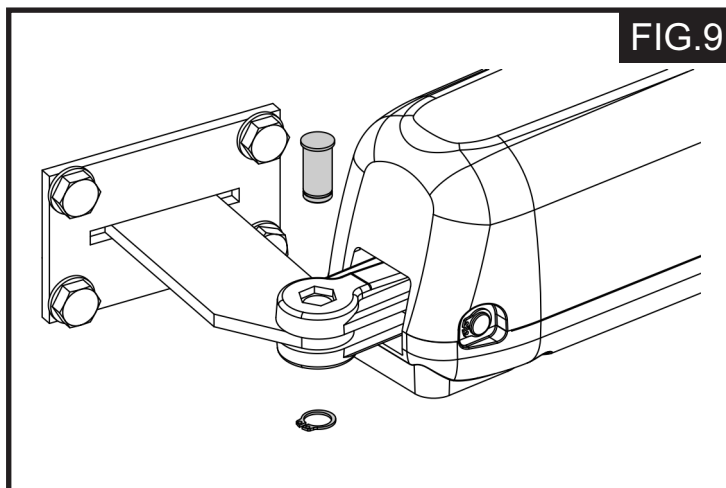
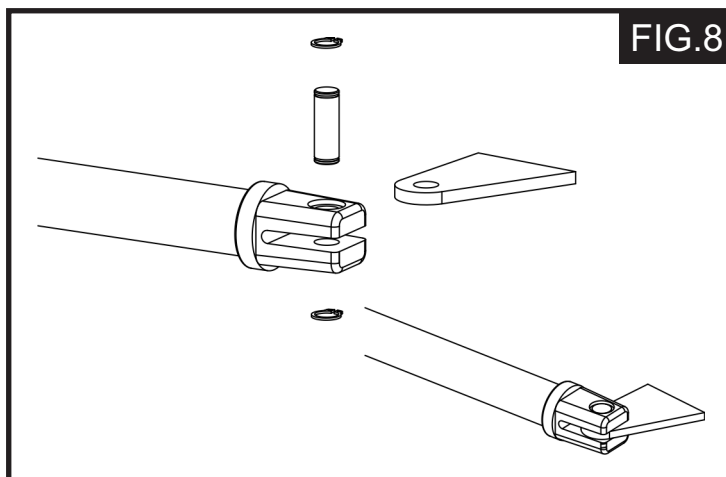
4° Extraiga completamente el vástago hasta el tope, (Fig.7, Ref.1).

5° Bloquee de nuevo el Accionamiento (Funcionamiento automático), (lea el punto 4.2, Pág.11).

6° Gire media vuelta o una vuelta el vástago en sentido horario, (Fig.7, Ref.2).

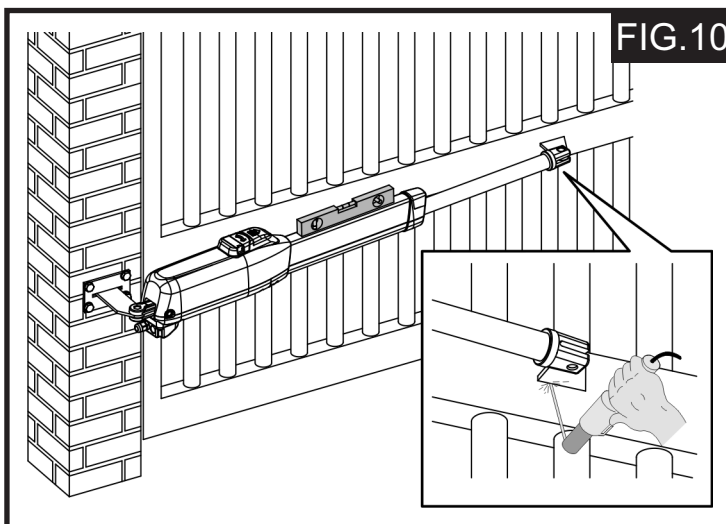


- 7° Coloque la pletina delantera por medio de los pernos suministrados, tal y como se indica en la (Fig.8).
- 8° Fije el Accionamiento a la pletina trasera por medio de los pernos suministrados, tal y como se indica en la (Fig.9).
- 9° Cierre la hoja y manteniendo el Accionamiento perfectamente horizontal, marque el punto de fijación de la pletina delantera (Fig.10).
- 10° Fije provisionalmente la pletina delantera por medio de dos puntos de soldadura (Fig.10).

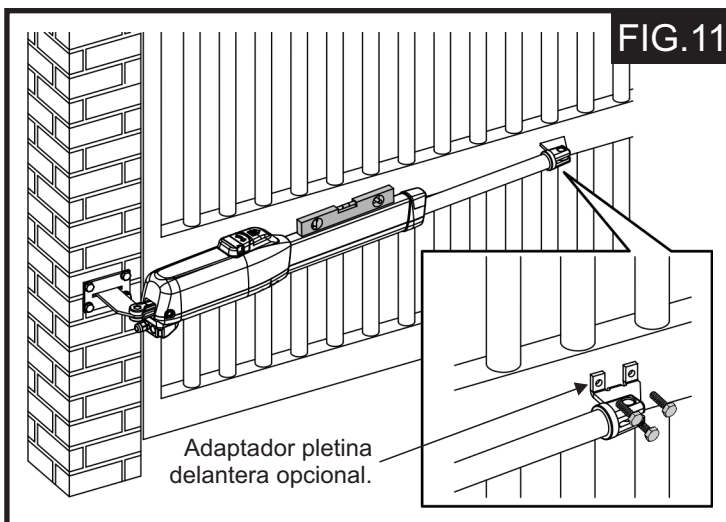


Si la estructura de la hoja no permite una buena fijación de la pletina, coloque un elemento que le permita una perfecta fijación.

- 11° Desbloquee el Accionamiento ,(lea el punto 4.1, Pág.10) y compruebe manualmente, deteniéndose en los bloqueos mecánicos de final de carrera (si dispone de ellos) y que la hoja pueda abrirse completamente y que el movimiento de la hoja sea regular y sin rozamientos.
- 12° Realice las correcciones necesarias y repita las operaciones desde el punto 8.
- 13° Libere momentáneamente el Accionamiento de la pletina delantera y suelde definitivamente la pletina.



Si la estructura de la hoja no permite soldar la pletina delantera, utilice el adaptador especial para la pletina (opcional) con fijación mediante atornillado (Fíg.11). Seguidamente realice las mismas operaciones indicadas para la pletina por soldadura.

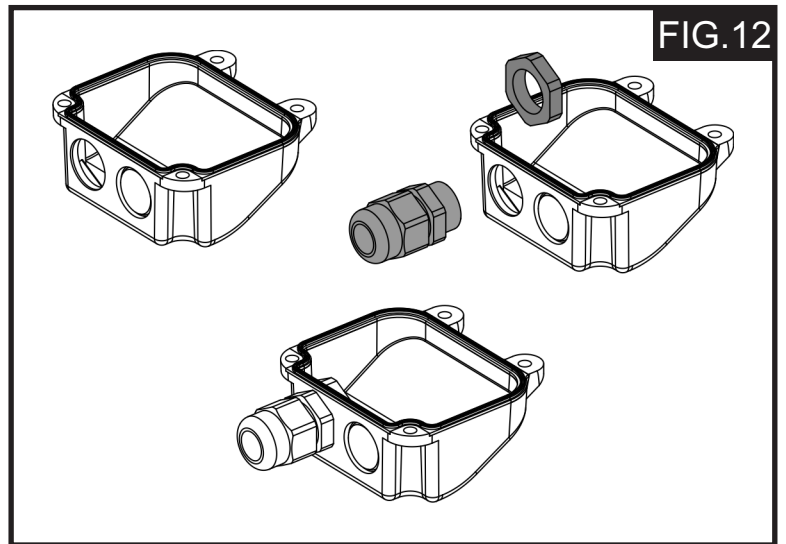


⚠ Engrase los pernos de fijación de las pletinas.

2.4.- Conexionado

En la parte inferior del Accionamiento está alojada una regleta de bornes para su conexionado, toma de tierra y de los finales de carrera si dispone de ellos.

Para una correcta conexión del Accionamiento, utilice el cable suministrado para el tramo móvil, o bien, como alternativa, el cable para la colocación móvil desde el exterior.



Para el conexionado del Accionamiento proceda del siguiente modo:

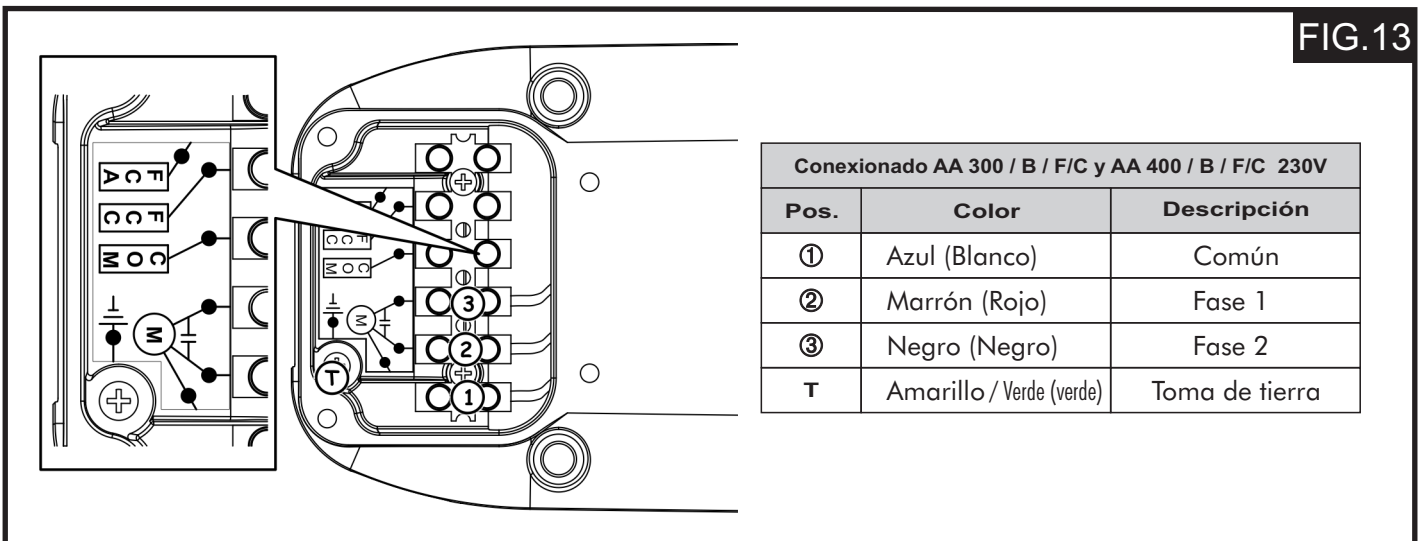
1º Libere uno de los prensacables pretaladrados situados en la tapa suministrada, (Fig.12).

Si el Accionamiento dispone de finales de carrera, libere ambos prensacables.

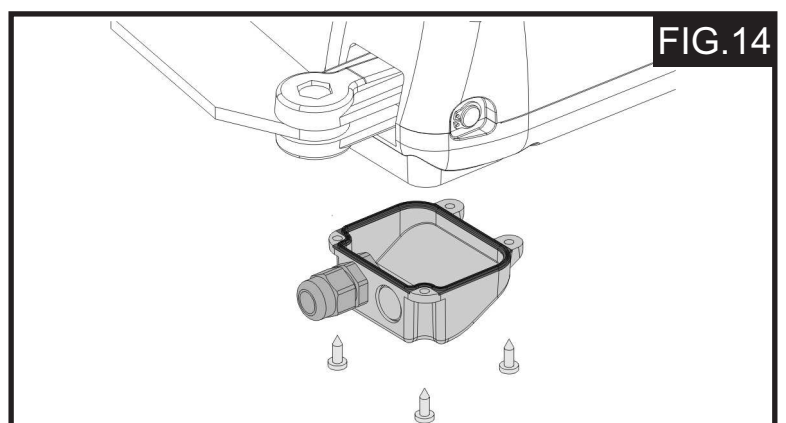
2º Monte el prensacables suministrado.

3º Realice las conexiones del Accionamiento y de la toma de tierra tomando como referencia la (Fig.13) y la tabla Conexionado AA 300 / B / FC y AA 400 / B / FC 230V .

Para los Accionamiento homologados CSA-UL es obligatorio, para mantener la homologación, colocar el condensador fijado de modo estable dentro de un contenedor homologado CSA-UL



4º Cierre la tapa con los 4 tornillos suministrados. (Fig.14).



3.- FINALES DE CARRERA (FC)

3.1- Conexión de los finales de carrera (FC)

Los modelos FC disponen de finales de carrera tanto en apertura como en cierre, por lo que requieren el uso de un Cuadro de Control capaz de gestionar estas entradas.

Los finales de carrera intervienen en los últimos 30 mm del recorrido. Por lo tanto es necesario que el Accionamiento, durante la fase de apertura, utilice todo el recorrido que tiene a su disposición. Recorridos menores podrían limitar o incluso anular completamente el campo de regulación de los finales de carrera.

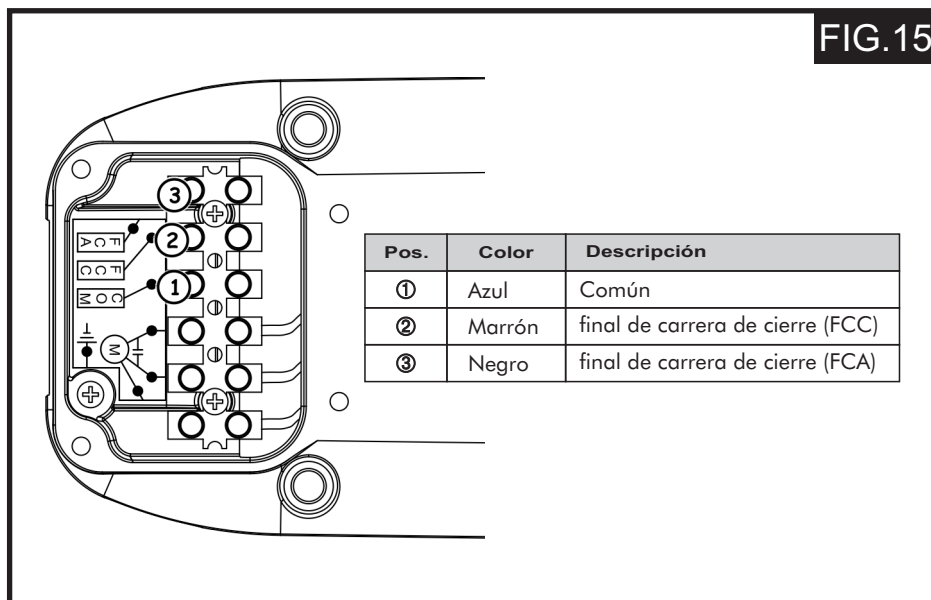
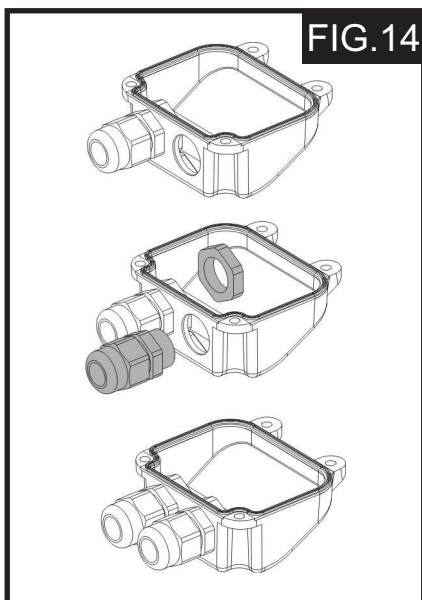
 **Durante el conexionado preste atención a los colores de los hilos. (Fig.15). Utilice un cable exterior con una sección 0.5mm² para la conexión de los finales de carrera .**

1º Abra el segundo prensacables presente en la tapa de conexiones, (Fig.14).

2º Monte el prensacables suministrado, (Fig.14).

3º Introduzca el cable y conéctelo a los bornes respetando los colores indicados en la tabla de la (Fig.15).

4º- Cierre la tapa con los cuatro tornillos suministrados (Fig.13).



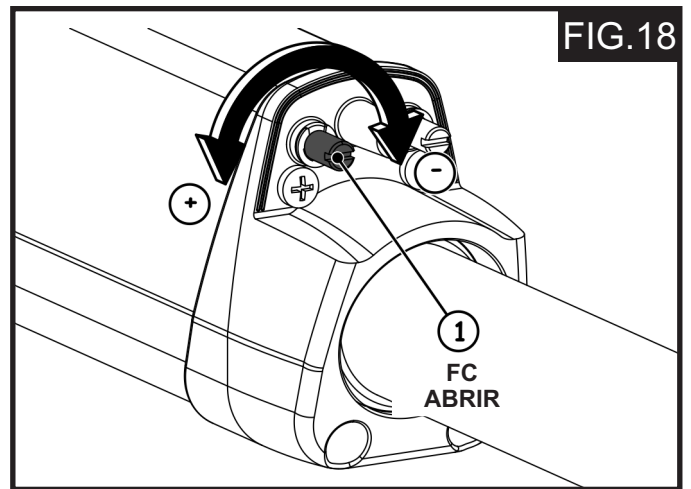
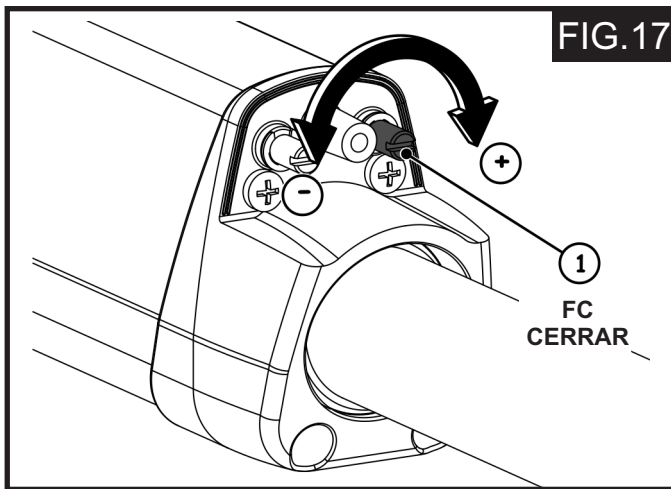
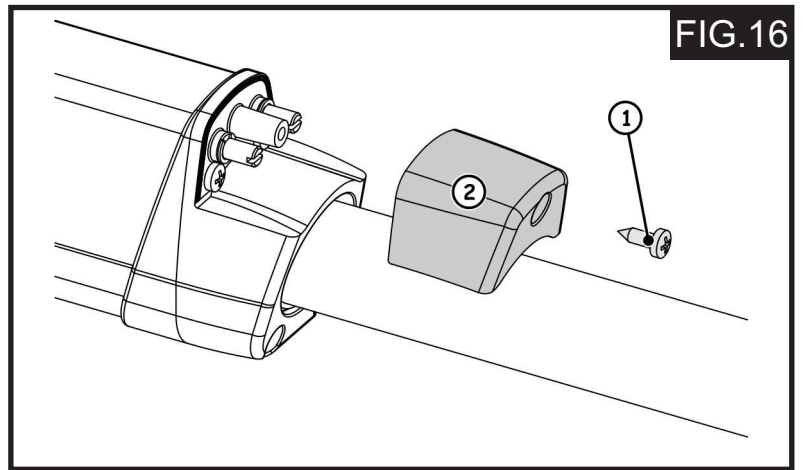
3.2- Regulación de los finales de carrera (FC)

1º Quite el tornillo de fijación superior y extraiga la tapa, vea (Fig.16, Pág 10, Ref.1 y 2).

2º Para regular el **final de carrera de cierre (FC Cerrar)** use el tornillo de regulación, (Pág 10, Fig.17 Ref.1), girándolo en sentido antihorario para aumentar el recorrido del vástago y viceversa, girándolo en sentido horario para reducirlo.

3º Para regular el **final de carrera de apertura (FC Abrir)** use el tornillo de regulación, (Fig.18, Ref.1), girándolo en sentido antihorario para aumentar el recorrido del vástago y viceversa, girándolo en sentido horario para reducirlo.

4º Realice un par de ciclos de prueba para comprobar que los finales de carrera estén correctamente colocados. Si fuera necesario regule de nuevo los finales de carrera y repita los pasos a partir del punto nº 2.



5º Coloque de nuevo la tapa y apriete el tornillo de fijación, (Fig.16, Ref.1 y 2).

4.- FUNCIONAMIENTO

⚠ Antes de efectuar cualquier intervención en el equipo o en el Accionamiento, quite la alimentación eléctrica.

Prepare las canalizaciones y realice las conexiones eléctricas del equipo electrónico y de los accesorios elegidos.

Separe siempre los cables de alimentación de los cables de mando y de seguridad (pulsador, receptor, fotocélulas, etc.) para evitar interferencias eléctricas.

1º Conecte y programe el Cuadro de Control siguiendo las correspondientes instrucciones.

2º Compruebe que tanto la automatización como todos los accesorios conectados funcionen correctamente, prestando especial atención a los dispositivos de seguridad.

3º Explique detenidamente al usuario el correcto funcionamiento y utilización de la instalación.

4º Indique al usuario las zonas de potencial peligro de la instalación.

4.1 - Funcionamiento manual. (Desbloqueo del Accionamiento)

Los modelos sin bloqueo AA 300 / 300 FC y AA 400 / 400 FC no disponen del dispositivo de desbloqueo y para mover manualmente la hoja es necesario liberar la electrocerradura.



Asegúrese de desconectar el equipo antes de desbloquear la electrocerradura.

Para que el Accionamiento funcione de modo manual es necesario dejar el dispositivo de desbloqueo en la posición actual y el equipo sin alimentación

Siga los siguientes pasos:

1° Quite la conexión eléctrica por medio del interruptor diferencial (hágalo también en caso de corte de corriente).

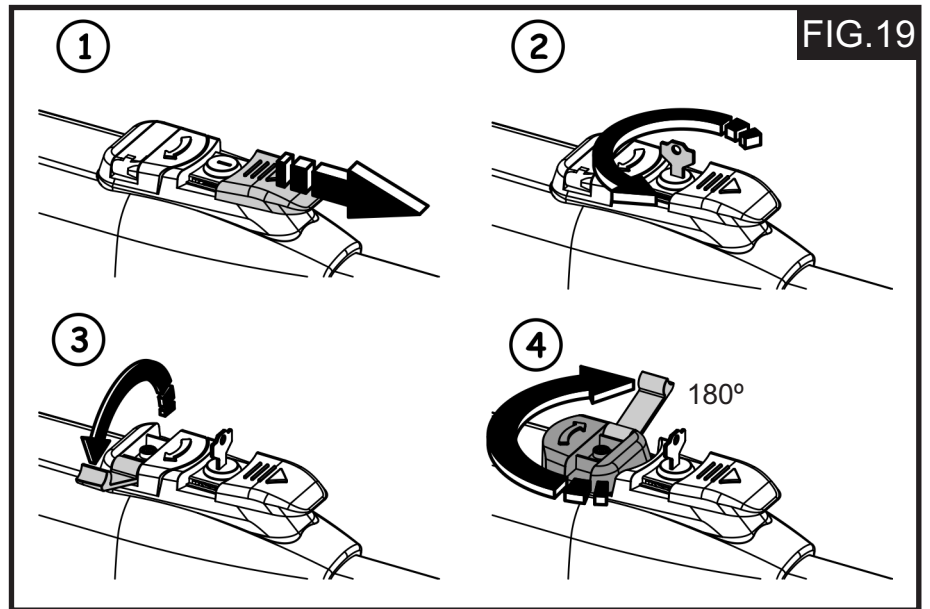
2° Deslice la tapa de protección (vea Fig.19, Ref.1).

3° Introduzca la llave suministrada y gírela 90° (vea Fig.19, Ref.2).

4° Levante la palanca de maniobra (vea Fig.19, Ref.3).

5° Para desbloquear el Accionamiento, gire 180° la palanca de manivela en la dirección indicada por la flecha presente en el sistema de desbloqueo (vea Fig.19, Ref.4).

6° Efectúe la maniobra de apertura o cierre de la hoja.



4.2- Funcionamiento automático. (Bloqueo del Accionamiento)

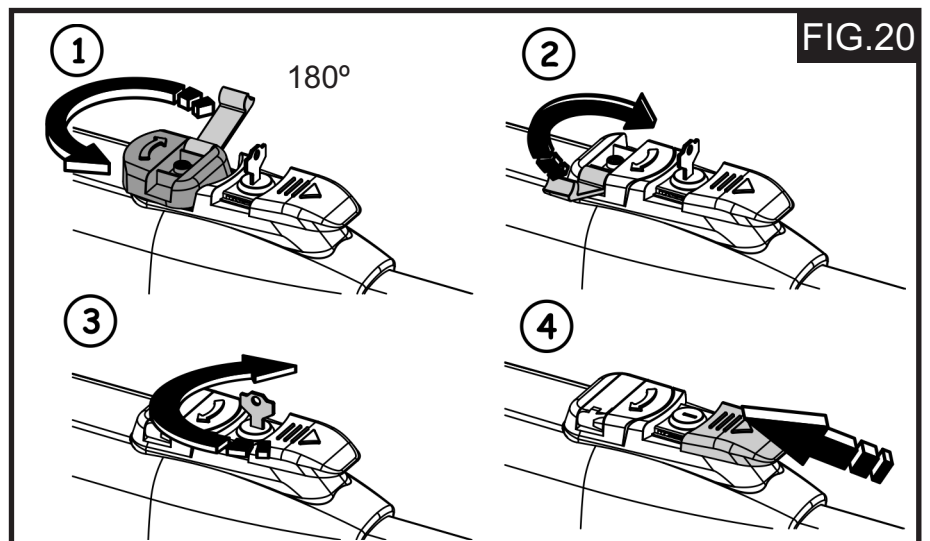
Invierta los pasos realizados en el desbloqueo del Accionamiento. Asegúrese de que el equipo no esté conectado antes de restablecer el funcionamiento automático.

1° Gire el sistema de desbloqueo 180° en la dirección opuesta a la indicada por la flecha, presente en el sistema de desbloqueo (vea Fig.20, Ref.1).

2° Cierre la palanca de maniobra (vea Fig.20, Ref.2).

3° Gire 90° la llave de desbloqueo y quítela (vea Fig.20, Ref.3).

4° Deslice la tapa de protección (vea Fig.20, Ref.4).



5° Conecte el equipo y realice algunas maniobras para comprobar que el Accionamiento ha sido bloqueado y la instalación funciona correctamente.

5.- ACCESORIOS OPCIONALES

Consulte a su proveedor los diferentes accesorios opcionales válidos para este tipo de instalaciones.

6.- CARACTERÍSTICAS TÉCNICAS

MODELO	AA 300	AA 300 FC	AA 300 B	AA 300 B FC	AA 400	AA 400 FC	AA 400 B	AA 400 B FC
ALIMENTACIÓN	230V		230V		230V		230V	
POTENCIA	300W		300W		300W		300W	
CONSUMO	1,3A		1,3A		1,3A		1,3A	
CONDENSADOR	6,3uF		8uF		6,3uF		8uF	
FUERZA DE EMPUJE	280Kg		300Kg		280Kg		300Kg	
LONGITUD MÁXIMA DE LA PUERTA	3000mm*		3000mm*		4000mm*		4000mm*	
VELOCIDAD VÁSTAGO cm/seg	1,6cm/seg.		1,6cm/seg.		1,6cm/seg.		1,6cm/seg.	
TEMPERATURA DE FUNCIONAMIENTO	-10°C - +55°C		-20°C - +55°C		-10°C - +55°C		-20°C - +55°C	
TERMOPROTECCIÓN	140°C		140°C		140°C		140°C	
RECORRIDO DEL VÁSTAGO	300 mm		300 mm		400 mm		400 mm	
DIMENSIONES	840x155x100mm		840x155x100mm		935x155x100mm		935x155x100mm	
PESO	7,8Kg		7,8Kg		8Kg		8Kg	
USO (SEMI-INTENSIVO) A 20°C	S3 30%	S3 35%	S3 30%	S3 35%	S3 30%	S3 35%	S3 30%	S3 35%
CICLOS HORA A 20°C	~30		~30		~25		~25	
FINAL DE CARRERA (FC)	NO	SI	NO	SI	NO	SI	NO	SI
BLOQUEO	NO		SI		NO		SI	
ESTANQUEIDAD	IP 54		IP 54		IP 54		IP 54	

* Los modelos sin bloqueo deberán llevar siempre electrocerradura. Par garantizar el bloqueo en los modelos AA 300 y 300 B con hojas de más de 2,5m., instale obligatoriamente una electrocerradura. También en los modelos AA 400 y AA 400 B cuando la hoja sea de más de 3m.

7.- DISFUNCIONES

Si una vez instalado el Accionamiento, este no actúa les rogamos verifique los puntos contenidos en este cuadro, ANTES DE SOLICITAR EL SERVICIO DE ASISTENCIA TÉCNICA.

SÍNTOMA	CAUSA	SOLUCIÓN	SÍNTOMA	CAUSA	SOLUCIÓN	
El Accionamiento no funciona.	El cable de alimentación no está conectado.	Conéctelo a una toma de CA.	La puerta se desliza lentamente.	La alimentación del Accionamiento no es la adecuada.	Conecte a una toma de CA apropiada.	
	No existe continuidad en los cables de conexión del Cuadro al Accionamiento.	Repárelos o sustitúyalos		La puerta está desnivelada, desancajada u obstruida.	Accionamiento inadecuado para esa puerta.	Nivelarla y ajustarla y retirar el obstáculo.
	Las conexiones de la regleta están flojas o desconectadas	Apriéte las o conéctelas.				
	El Cuadro de Control no actúa.	Compruebe conexiones del Cuadro de Control o sustitúyalo.				
	Saltan los fusibles de protección	Compruebe consumos u otras causas circuitos, derivaciones, etc.		La puerta se detiene antes de llegar al final del recorrido.	Sobrecalentamiento del Accionamiento y disparo del térmico.	Compruebe que la puerta no está frenada y que el Accionamiento sea el adecuado para esta puerta.
La puerta está desnivelada, desancajada u obstruida.	Nivele, ajuste y retire el obstáculo.					
Accionamiento inadecuado para esa puerta.	Sustituya el Accionamiento por otro más adecuado.					
El condensador está mal.	Cámbielo.					
El Accionamiento funciona pero la puerta no se desliza.	Los anclajes se han soltado.	Colóquelos de nuevo.	La puerta se abre pero no se cierra.	Los sistemas de seguridad están averiados o desconectados.	Repárelos o conéctelos	
	La Electrocerradura no funciona.	Repárela o sustitúyala.				

DELEGACIONES

MADRID NORTE Avda. de la Fuente Nueva, nº 12 nave 8 - 28703 S.S. de los Reyes (Madrid) - Tel. **913 581 110** - Fax 917 293 309 - ventas.madrid@clemsa.es
BARCELONA Gorcs Lladó, nº 1-9 naves 6-7 - 08210 Barberá del Vallés (Barcelona) - Tel. **935 880 602** - Fax 935 882 854 - ventas.barcelona@clemsa.es
VALENCIA Sequía Calvera, 5-B (P.I. de Sedavi) - 46910 Sedavi (Valencia) - Tel. **963 186 166** - Fax 963 755 683 - ventas.valencia@clemsa.es
SEVILLA La Red Quince, nº 2 (P.I. La Red Sur) - 41500 Alcalá de Guadaíra (Sevilla) - Tel. **955 631 006** - Fax 955 630 547 - ventas.sevilla@clemsa.es
MADRID SUR Lluvia, nº 14 (P.I. San José de Valderas) - 28918 Leganés (Madrid) - Tel. **916 428 334** - Fax 916 428 335 - ventas.madridsur@clemsa.es
MÁLAGA José Ortega y Gasset, nº 188 nave 3 - (P.I. Alameda) - 29006 (Málaga) - Tel. **952 023 114** - Fax 952 345 064 - ventas.malaga@clemsa.es
GALICIA Avda. Alcalde de Lavadores, nº 115 Bajo - 36214 Vigo (Pontevedra) - Tel. **986 493 120** - Fax 986 484 140 - ventas.galicia@clemsa.es
BILBAO Bastegui, nº 7 (P.I. Artunduaga) - 48970 Basauri (Vizcaya) - Tel. **946 757 092** - Fax 944 264 473 - ventas.bilbao@clemsa.es
MURCIA Avda. Francisco Salcillo, Parc. 22/2 (P.I. Oeste) - 30169 San Ginés (Murcia) - Tel. **968 807 732** - Fax 968 825 753 - ventas.murcia@clemsa.es
CANARIAS Avda. de los Majuelos, nº 42 Edificio Ibis, local 3 - 38107 Santa Cruz de Tenerife - Tel. **922 958 846** - Fax 922 958 731 - ventas.canarias@clemsa.es